

# ИСТОЧНИК ВЫСОКОГО НАПРЯЖЕНИЯ ИВН-ТР

## ПАСПОРТ А103.500.000.000-01 ПС

### 1. НАЗНАЧЕНИЕ

1.1 Источник высокого напряжения ИВН-ТР(далее ИВН) предназначен для искрового розжига газовых и жидкотопливных горелок котельных агрегатов, технологических установок, печей, котлов.

### 2. ТЕХНИЧЕСКИЕ ХАРАКТЕРИСТИКИ

2.1 Параметры электропитания напряжение, В	220-230
частота, Гц	50-60
2.2. Ток, А	1
2.3. Выходное напряжение, кВ	8
2.4 Ток вторичной обмотки в режиме КЗ, мА	30
2.5 Длительность одного включения при розжиге горючей смеси, не более, с (периодичность включения не менее 2 мин)	45
2.6 Рекомендуемый искровой промежуток, мм	3 - 4
2.7 Максимальная длина провода высокого напряжения	
- с распределенным сопротивлением, м	2
- провод марки ПВВ-1 с медной жилой или аналог , не более , м	30
2.8 Температура окружающей среды, °С	от минус 60 до плюс 60
2.9 Степень защиты по ГОСТ 14254	IP54
2.10 Габариты, не более, мм	120x110x75
2.11 Масса, кг не более	2
2.12 Полный средний срок службы, лет, не менее	10
2.13 Сведения о драгоценных материалах -	не содержит

### 3. КОМПЛЕКТНОСТЬ

3.1 В комплект поставки входит:

Наименование	Количество
Источник высокого напряжения ИВН-ТР	1
Кабель питания - 0,35 м (1,5 м –по заказу)	1
Провод высокого напряжения 0,75м (1,5м или 2м)	1
Паспорт А103.500.000.000-01 ПС	1
Винт М4х60 (только вариант В)	4
Гайка М4(только вариант В)	4
Шайба DIN 988 - S 4 x 8(только вариант В)	8
Втулки Ø6х20(только вариант В)	4

Примечание. Вариант А поставляется в сборе по рис.1А.

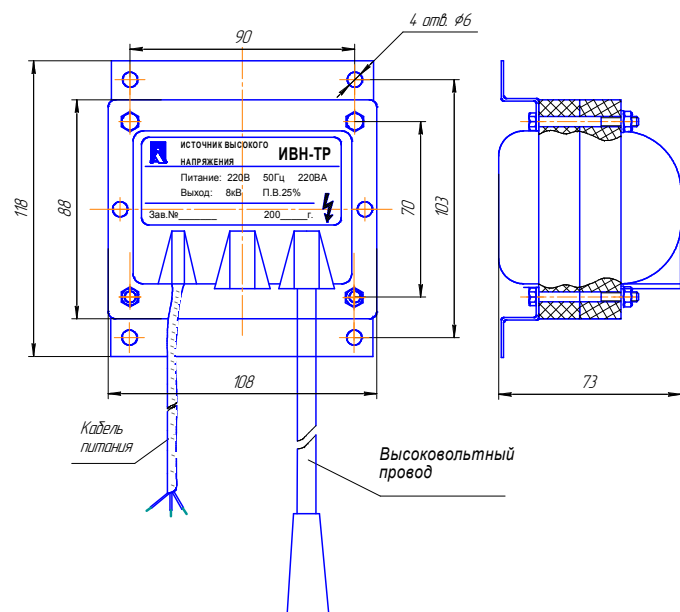


Рис.1А

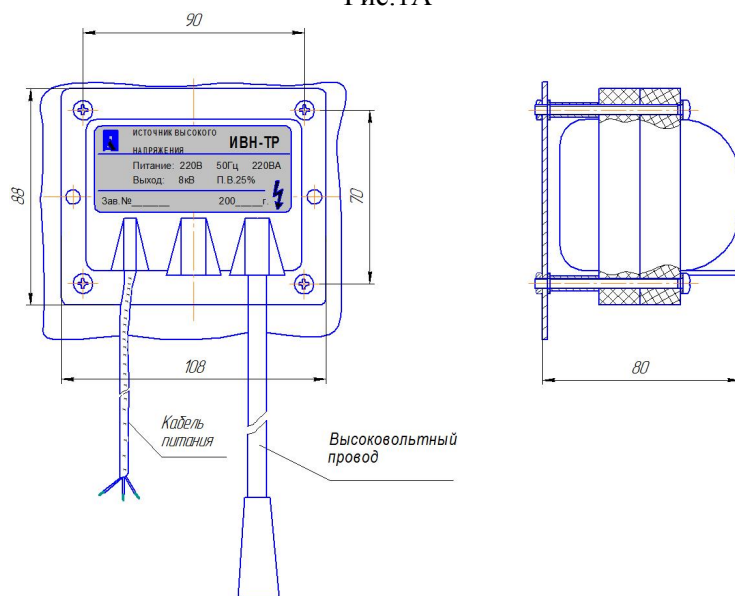


Рис. 1В

#### 4. УСТРОЙСТВО И ПРИНЦИП РАБОТЫ

4.1. ИВН выполнен в виде отдельного прибора блочной конструкции. Общий вид ИВН представлен: вариант А на рис. 1А, вариант В - на рис.1В.

#### 5. УКАЗАНИЕ МЕР БЕЗОПАСНОСТИ

5.1 По способу защиты человека от поражения электрическим током ИВН относится к 1 классу, согласно ГОСТ 12.2.007.0-75.

5.2 К работам по монтажу, установке, проверке, обслуживанию допускаются лица, прошедшие инструктаж и обучение безопасным методам труда, имеющие допуск к работе на электроустановках до 1000 В, согласно «Правилам технической эксплуатации электроустановок потребителей» ПТЭ и квалификационную группу не ниже III по технике безопасности, согласно «Правилам технической эксплуатации электроустановок потребителей» ПТБ.

#### 6. ПОДГОТОВКА К РАБОТЕ

6.1 Перед монтажом ИВН следует проверить на отсутствие поломок, связанных с транспортировкой.

6.2 Монтаж ИВН должен производиться в соответствии с действующими «Правилами технической эксплуатации электроустановок потребителей» ПТБ и настоящим руководством.

6.4 Назначение проводов кабеля питания:

-**желто-зеленый провод** соединить с корпусом запальника или горелки при необходимости допускается нарастить до 3м;

-**коричневый провод** подключить к фазовой линии сети 220В;

-**синий провод** подключить к нулевой линии сети 220В.

#### 7. ПРАВИЛА ХРАНЕНИЯ И ТРАНСПОРТИРОВАНИЯ

7.1 Транспортирование ИВН допускается всеми видами закрытого транспорта с соблюдением соответствующих норм и правил.

7.2 Условия транспортирования и хранения упакованных ИВН должны соответствовать категории 5 по ГОСТ 15150-69.

#### 8. СВИДЕТЕЛЬСТВО О ПРИЕМКЕ

Источник высокого напряжения ИВН-ТР, заводской номер \_\_\_\_\_ соответствует ТУ 3113-005-87875767-2010 и признан годным к эксплуатации.

Дата выпуска \_\_\_\_\_

ОТК \_\_\_\_\_ / подпись/

м.п.

#### 9. СВЕДЕНИЯ ОБ УПАКОВКЕ

ИВН и комплектующие упаковываются в картонную коробку вместе с паспортом.

#### 10. ГАРАНТИЙНЫЕ ОБЯЗАТЕЛЬСТВА

Изготовитель гарантирует безотказную работу ИВН при соблюдении условий эксплуатации, транспортирования и хранения в течение 18 месяцев со дня ввода в эксплуатацию, но не более, чем 24 месяца со дня отгрузки потребителю.

Декларация соответствия ЕАЭС № RU Д-RU.M010.B.01830 на соответствие ТР ТС 004/2011 «О безопасности низковольтного оборудования», ТР ТС 020/2011 «Электромагнитная совместимость технических средств», сроком действия от 04.10.2017 по 03.10.2022 г.  
Сертификат соответствия техническому регламенту Таможенного союза ТР ТС 004/2011 «О безопасности низковольтного оборудования» № ТС RU C-RU.HO02.B.00134 сроком действия от 23.03.2015 по 22.03.2020 г.  
(в составе запально-защитных устройств ЗСУ-ПИ)

ПРЕДПРИЯТИЕ-ИЗГОТОВИТЕЛЬ ООО «НПП «ПРОМА»  
420054, г. Казань, ул.Г.Тукая, 125, для почты: 420054, г. Казань, а/я 93  
тел/факс (843) 278-25-28, 278-25-00