



ОКП 42 1280
ТН ВЭД 9026 20 200 0

ДАТЧИК ИЗБЫТОЧНОГО ДАВЛЕНИЯ С ЭЛЕКТРИЧЕСКИМ ВЫХОДНЫМ СИГНАЛОМ ДДМ -03Т _____ ДИ

модель ДДМ-03Т-400ДИ
модель ДДМ-03Т-600ДИ
модель ДДМ-03Т-1000ДИ
модель ДДМ-03Т-1600ДИ

ПАСПОРТ
В407.060.00.00 ПС

1. ОБЩИЕ СВЕДЕНИЯ ОБ ИЗДЕЛИИ

1.1 Датчик избыточного давления с электрическим выходным сигналом ДДМ-03Т-ДИ (далее по тексту - датчик) предназначен для преобразования избыточного давления (ДИ) воздуха, природного и нейтральных газов, воды и масла в стандартный токовый сигнал (4-20) мА.

1.2 Датчик может быть использован для работы в системах автоматического контроля, регулирования и управления технологическими процессами в теплоэнергетике, системах вентиляции и других отраслях.

2. ОСНОВНЫЕ ТЕХНИЧЕСКИЕ ХАРАКТЕРИСТИКИ

2.1. Пределы измеряемого давления для различных моделей датчиков избыточного давления ДДМ-03Т-ДИ приведены в таблице 1.

Таблица 1

Наименование	Тип	Предел измерений, кПа	Перегрузка, кПа	Рабочая среда
Датчик избыточного давления с электрическим выходным сигналом	ДДМ-03Т-400ДИ	(0 – 400)	800	Газ, жидкость
	ДДМ-03Т-600ДИ	(0 – 600)	1200	
	ДДМ-03Т-1000ДИ	(0 – 1000)	2000	
	ДДМ-03Т-1600ДИ	(0 – 1600)	3200	

2.2 Основные технические характеристики устройства представлены в таблице 2

Таблица 2

Предельные значения выходного сигнала постоянного тока, мА, линейная возрастающая зависимость от измеряемого давления	4 – 20
Напряжение питания датчика, постоянный ток, В	24±6

Нагрузочное сопротивление датчика должно быть в пределах: - при питании постоянным током напряжением 24 В, Ом	от 1 до 500
Предел допускаемой основной погрешности, не более, %	±0,5
Дополнительная температурная погрешность на каждые 10 °С изменения температуры в пределах рабочего диапазона %, не более	±0,45
Потребляемая датчиком мощность, не более, Вт	0,6
Климатическое исполнение УХЛ для категории размещения 3.1 по ГОСТ 15150-69, но для работы при температуре, °С	от минус 40 до плюс 85
Температура измеряемой среды, °С	от минус 40 до плюс 125
По устойчивости к механическим воздействиям по ГОСТ Р 52931-2008	группа № 3
Степень защиты по ГОСТ 14254-96	IP65
Наработка на отказ, ч.	80000
Масса, не более, кг	0,5
Габаритные размеры, не более, мм	100×54×34
Содержание драгметаллов	нет

3. КОМПЛЕКТНОСТЬ

Комплект поставки соответствует указанному в таблице 3.

Таблица 3

Обозначение документа	Наименование	Количество
В407.060.00.00	Датчик давления ДДМ-03Т-ДИ	1
В407.060.00.00ПС	Паспорт	1
В407.060.00.00-02РЭ	Руководство по эксплуатации	1 на 10-30 изд.

4. ГАРАНТИИ ИЗГОТОВИТЕЛЯ

4.1. Изготовитель гарантирует соответствие датчика требованиям ТУ при соблюдении потребителем правил транспортирования, хранения, монтажа и эксплуатации.

4.2. Гарантийный срок эксплуатации 18 месяцев со дня ввода датчика в эксплуатацию, но не более чем 24 месяца со дня отгрузки.

5. СВИДЕТЕЛЬСТВО О ПРИЕМКЕ

Датчик давления ДДМ-ЗТ _____ ДИ зав. № _____ изготовлен и принят в соответствии с обязательными требованиями государственных стандартов, действующей технической документацией, соответствует техническим условиям ТУ 4212-002-87875767-2009 и признан годным для эксплуатации.

Дата выпуска _____

подпись лица, ответственного за приемку

М.П.

Знак поверки **Поверка выполнена**

М.П.

подпись

расшифровка подписи работника,
аккредитованного на поверку

Дата поверки _____

6. СВЕДЕНИЯ ОБ УПАКОВЫВАНИИ

Упаковка датчика производится в соответствии с ГОСТ 23088-80 и конструкторской документацией В407.060.00.00.

7. ПРАВИЛА ТРАНСПОРТИРОВАНИЯ И ХРАНЕНИЯ

7.1 Датчик транспортируется всеми видами транспорта в крытых транспортных средствах согласно правилам, действующим на соответствующих видах транспорта.

7.2 Условия транспортирования датчика соответствуют условиям 5 по ГОСТ 15150-69 при температуре окружающего воздуха от минус 50 до плюс 50°С с соблюдением мер защиты от ударов и вибраций.

7.3 Условия хранения датчика на складе изготовителя и потребителя соответствуют условиям 1 по ГОСТ 15150-69.

6.4 Срок хранения 6 месяцев.

8. УТИЛИЗАЦИЯ

Утилизация изделия производится в соответствии с установленным на предприятии порядком (переплавка, захоронение, перепродажа), составленным в соответствии с Законами РФ № 96-ФЗ «Об охране атмосферного воздуха», № 89-ФЗ «Об отходах производства и потребления», № 52-ФЗ «О санитарно-эпидемиологическом благополучии населения», а также другими российскими, международными и региональными нормами, актами, правилами, распоряжениями и пр., принятыми во использование указанных законов.

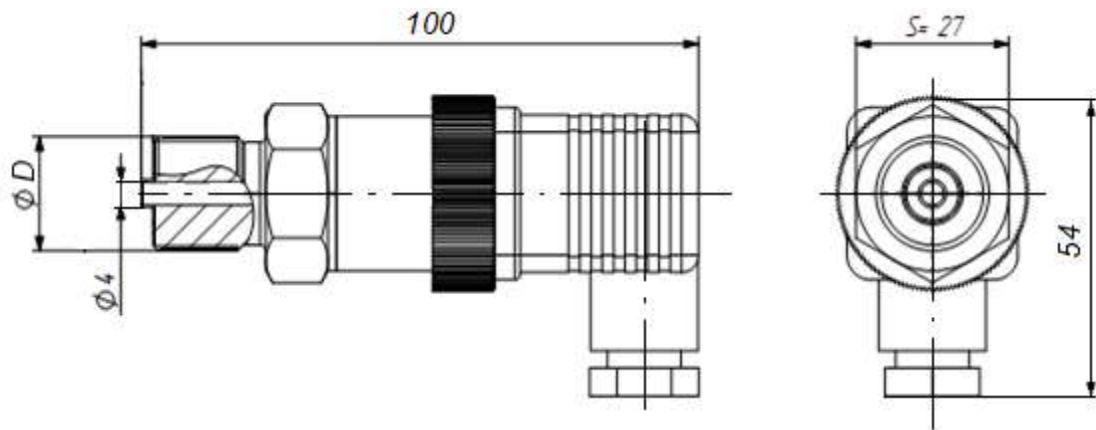
9. СВЕДЕНИЯ О СЕРТИФИКАЦИИ

9.1 Соответствие изделия требованиям ТР ТС 020/2011 «Электромагнитная совместимость технических средств» подтверждено декларацией о соответствии № ЕАЭС N RU. Д-RU.РА05.В.21060/22 сроком действия до 27.07.2027 г.

9.2 Свидетельство об утверждении типа средств измерений RU.C.30. 006.A № 53476 сроком действия до 29.10.2029 г.

Регистрационный № 55928-13

Межповерочный интервал – 4 года.



	<i>D, мм</i> <i>присоединительная резьба</i>
Исполнение I (стандарт)	M20x1,5
Исполнение II (стандарт)	G1/2"

Рисунок 1 Габаритно-присоединительные размеры ДДМ-03Т-ДИ

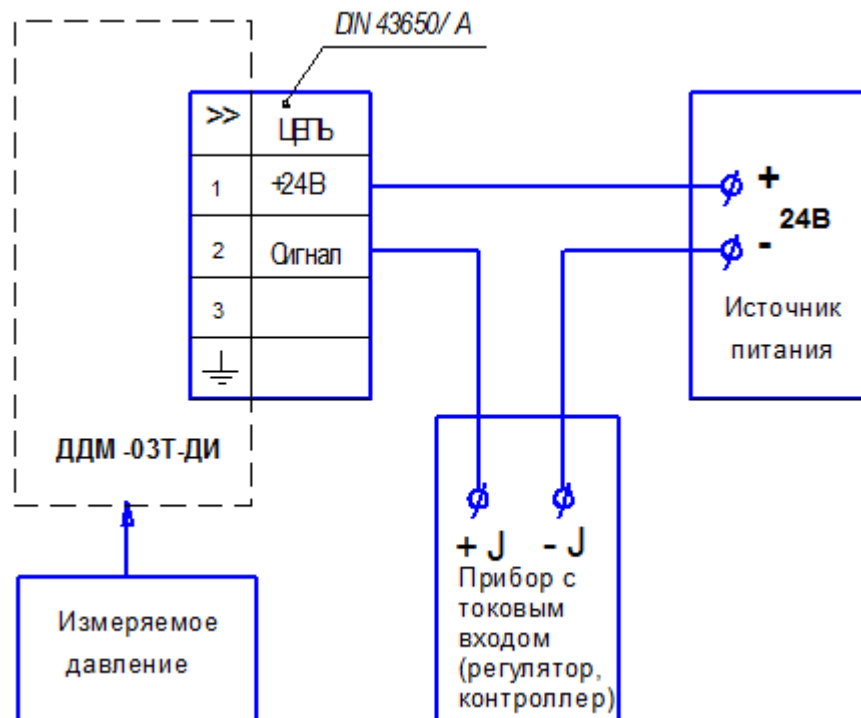


Рисунок 2 - Типовая схема внешних подключений