



ОКПД 2 28.21.14.130

ТН ВЭД 8416208000

СИГНАЛИЗАТОР ГОРЕНИЯ ЛУЧ-СПТ-01

ПАСПОРТ

В407.360.000.000-01 ПС

1. ОСНОВНЫЕ СВЕДЕНИЯ ОБ ИЗДЕЛИИ

Наименование изделия: Сигнализатор горения ЛУЧ-СПТ-01
по ТУ 28.21.11-041-87875767-2020.
Обозначение: ЛУЧ-СПТ-01

Дата выпуска _____

Заводской номер № _____

Сертифицирован в составе запально-защитных устройств ЗСУ-ПИ ТУ 28.21.11-041-87875767-2020

Декларация соответствия техническим регламентам Таможенного союза ТР ТС 004/2011 и ТР ТС 020/2011 сроком действия с 12.05.2020 по 11.05.2025 г.

Сигнализатор горения ЛУЧ-СПТ-01 обеспечивает визуальную индикацию и электрический выходной сигнал, который сигнализирует о наличии или отсутствии пламени в камере сгорания. Сигнализатор использует оптический УФ датчик ФДА-03 для определения наличия пламени самостоятельно или в качестве компонентов системы управления горелкой.

Устройства могут быть использованы в составе действующих и проектируемых систем защиты котельной автоматики в составе запально-защитных устройств ГОСТ Р 52229-2004 и горелок ГОСТ 21204-97.

Устройства контроля пламени может выпускаться в виде комплекта состоящего из фотодатчика ФДА-03 (в дальнейшем – фотодатчик) и сигнализатора.

2. КОМПЛЕКТНОСТЬ.

Комплект поставки сигнализатора должен соответствовать указанному в таблице 1.

Таблица 1

Обозначение документа	Наименование и условное обозначение	Кол.	Примечание
В407.360.000.000	Сигнализатор горения токовый ЛУЧ-СПТ-01	1 шт	В зависимости от модели
В407.360.000.000-01 РЭ	Руководство по эксплуатации на ЛУЧ-СПТ-01	1экз	При поставке в один адрес допускается поставлять 1 экз. на 5-10 изделий
В407.360.000.000-01 ПС	Паспорт на ЛУЧ-СПТ-01	1экз	

3. УКАЗАНИЯ МЕР БЕЗОПАСНОСТИ.

3.1. Общие требования в части техники безопасности соответствуют "Правилам технической эксплуатации электроустановок потребителей и правилам техники безопасности при эксплуатации электроустановок потребителей" и "Правилам безопасности систем газораспределения и газопотребления".

3.2. К проведению монтажных, ремонтных и пусконаладочных работ с прибором ЛУЧ-СПТ-01 допускаются лица, изучившие настоящее руководство, прошедшие обучение и имеющие группу по электробезопасности не ниже III.

3.3. Перед включением в сеть сигнализатор необходимо заземлить.

3.4. Нормативные требования по безопасности:

- конструкция сигнализатора ЛУЧ-СПТ-01 выполнена с соблюдением требований ГОСТ 12.2.007.0 «Изделия электротехнические. Требования безопасности».

- сопротивление изоляции не менее 20 МОм, контрольное напряжение 500 В.

4. ТЕХНИЧЕСКИЕ ХАРАКТЕРИСТИКИ.

4.1. Основные технические характеристики сигнализатора представлены в таблице 1, типовая схема подключения на рис.1.

Таблица 1.

№	Наименование параметра	Величина
1.	Длина линии датчик - сигнализатор	< 200 м.
2.	Время срабатывания реле, не более - при появлении пламени - при погасании пламени	< 1 с < 2 с
3.	Электропитание универсальное: - от сети или - от источника постоянного тока	от сети 220 ⁺²² ₋₃₃ В, 50 Гц (60Гц) 24В ± 10%.
4.	Допустимые нагрузки на выходных цепях - напряжение внешних коммутируемых цепей - максимально коммутируемый ток	220 В переменного тока, (50) Гц 8А
5.	Номинальная потребляемая мощность	2 ВА
6.	Масса прибора, не более	0,3 кг.
7.	Монтаж	на DIN-рейку

4.2. Режим работы – продолжительный.

4.3. Климатическое исполнение прибора УХЛ для категории размещения 3.1. по ГОСТ 15150 для температурного диапазона эксплуатации от минус 40°С до плюс 50 °С.

4.4. По устойчивости к механическим воздействиям сигнализатор относится к группе N1 по ГОСТ Р 52931.

4.5. Степень защиты – IP50 по ГОСТ 14254

5. ПРАВИЛА ХРАНЕНИЯ И ТРАНСПОРТИРОВАНИЯ

5.1 Транспортирование сигнализаторов ЛУЧ-СПТ-01 допускается всеми видами закрытого транспорта с соблюдением соответствующих норм и правил.

5.2 Условия транспортирования и хранения упакованных ЛУЧ-СПТ-01 должны соответствовать категории 5 по ГОСТ 15150.

6. СВИДЕТЕЛЬСТВО О ПРИЕМКЕ

Сигнализатор горения ЛУЧ-СПТ-01, заводской № _____ соответствует комплекту КД В407.360.000.000, ТУ 28.21.11-041-87875767-2020 и признан годным к эксплуатации.

Дата выпуска _____

ОТК _____ / подпись/

м.п.

7. СВЕДЕНИЯ ОБ УПАКОВКЕ

Сигнализатор ЛУЧ - СПТ-01 упаковывается в картонную коробку вместе с паспортом.

8. ГАРАНТИЙНЫЕ ОБЯЗАТЕЛЬСТВА

Изготовитель гарантирует безотказную работу ЛУЧ-СПТ-01 при соблюдении условий эксплуатации, транспортирования и хранения в течение 18 месяцев со дня ввода в эксплуатацию, но не более, чем 24 месяца со дня отгрузки потребителю.

9. СВЕДЕНИЯ ОБ УТИЛИЗАЦИИ

ЛУЧ- СПТ-01 не содержит экологически вредных материалов и подлежит утилизации эксплуатирующей организацией в соответствии с действующими правилами.

Изготовитель ООО «НПП «ПРОМЫШЛЕННАЯ АВТОМАТИКА»
420054 г.Казань , ул.Г.Тукая, 125, для почты 420054 а/я 93
Тел./факс (843) 278-25-28, 278-25-00

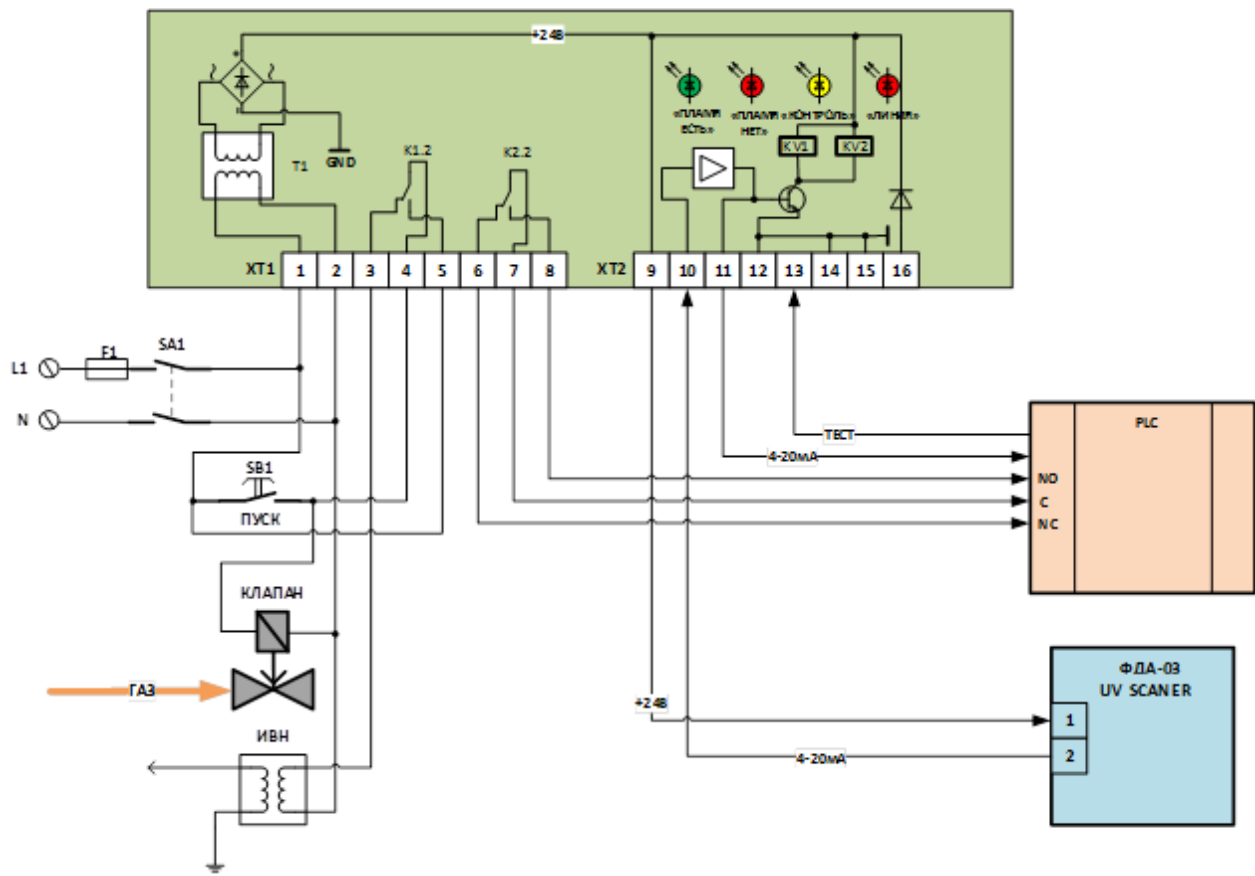


Рис.1. Функциональная схема сигнализатора

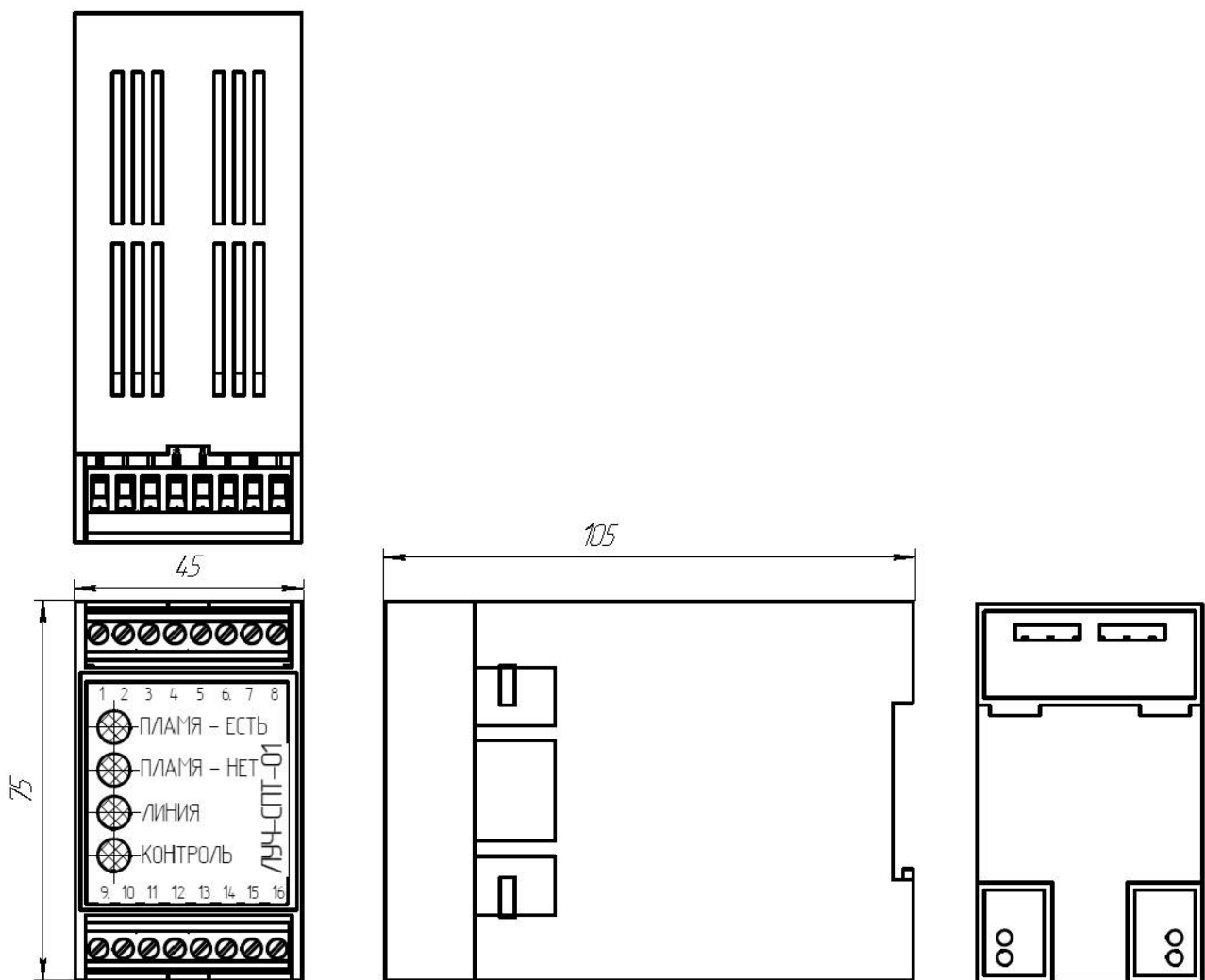


Рис.2. Габаритный чертеж ЛУЧ – СПТ – 01