



ОКП 37 0000
ТНВЭД ЕАЭС 8481807900

КЛАПАН ЭЛЕКТРОМАГНИТНЫЙ КЭГ

ПАСПОРТ
B307.056.000.000 ПС

1. ОБЩИЕ СВЕДЕНИЯ ОБ ИЗДЕЛИИ

Клапаны электромагнитные КЭГ предназначены для дистанционного управления воздушными, газовыми и жидкими рабочими средами в трубопроводных сетях, в частности для перекрытия трубопроводов с рабочими средами: воздух, нейтральные газы, природные газы, смесь типа пропан-бутан, дизельное топливо, нейтральные жидкости.

2. ОСНОВНЫЕ ТЕХНИЧЕСКИЕ ХАРАКТЕРИСТИКИ

2.1. Основные технические характеристики устройства представлены в таблице 1

Таблица 1

Технические характеристики	Значение						
Условный проход, Ду, мм	10	15	20	25	32	40	50
Давление рабочее, Pраб, МПа	0,03	0,25			0,1(0,25)		
Обесточенное положение	НЗ		НЗ/НО		НЗ		
Номинальная потребляемая мощность, не более, Вт	15				30		
Рабочая среда	воздух, нейтральные газы, природные газы, смесь типа пропан-бутан, дизтопливо, жидкости						
Температура рабочей среды, °С	от – 5 до + 60						
Материал корпуса	Латунь ЛЦ40С						
Материал уплотнения	резина NBR						
Напряжение управления электромагнитом— переменный ток, В	~220/50Гц						
Исполнение клапана по направлению движения рабочей среды на входе и выходе	проходной						
Присоединение к источнику напряжения / управления	розетка DIN 43650						
Положение клапана на трубопроводе	электромагнитом вверх на горизонтальном участке трубопровода, допустимое отклонение ± 15° от вертикали						
Условия эксплуатации по ГОСТ 15150	У3						

Степень защиты	IP65
Класс защиты	01
Класс герметичности по ГОСТ Р 54808-2011	A
Время открытия/закрытия, не более, сек	1
Срок службы, лет	5
Масса, не более, кг	См. рисунок 1 и таблицу 3
Габаритные размеры, мм	
Ресурс работы	50000 циклов переключения в пределах срока службы
Содержание драгметаллов	нет

3. КОМПЛЕКТНОСТЬ

Комплект поставки соответствует указанному в таблице 2.

Таблица 2

Обозначение документа	Наименование	Количество
B307.056.000.000	Клапан КЭГ	1 шт.
B307.056.000.000 ПС	Паспорт	1 экз.
B307.056.000.000 РЭ	Руководство по эксплуатации	1 экз. на 10-30 изделий

4. СВИДЕТЕЛЬСТВО О ПРИЕМКЕ

Клапан электромагнитный КЭГ-_____ зав. №_____ изготовлен и принят в соответствии с обязательными требованиями государственных стандартов, действующей технической документацией, соответствует техническим условиям ТУ 28.14.13-002-87875767-2023 и признан годным для эксплуатации.

Дата выпуска _____

_____ подпись лица, ответственного за приемку

М.П.

5. СВЕДЕНИЯ ОБ УПАКОВЫВАНИИ

Упаковка клапана производится в соответствии с ГОСТ 23088-80 в потребительскую тару, выполненную из коробочного картона по ГОСТ 7933-89.

6. ПРАВИЛА ТРАНСПОРТИРОВАНИЯ И ХРАНЕНИЯ

6.1 Клапан транспортируется всеми видами транспорта в крытых транспортных средствах согласно правилам, действующим на соответствующих видах транспорта.

6.2 Условия транспортирования клапана соответствуют условиям 5 по ГОСТ 15150-69 при температуре окружающего воздуха от минус 50 до плюс 50°С с соблюдением мер защиты от ударов и вибраций.

6.3 Условия хранения клапана на складе изготовителя и потребителя соответствует условиям 1 по ГОСТ 15150-69.

6.4 Срок хранения 12 месяцев.

7. ГАРАНТИИ ИЗГОТОВИТЕЛЯ

7.1. Изготовитель гарантирует соответствие клапана требованиям ТУ при соблюдении потребителем правил транспортирования, хранения, монтажа и эксплуатации.

7.2. Гарантийный срок эксплуатации клапана – 12 месяцев, но не более 18 месяцев с даты выпуска.

8. УТИЛИЗАЦИЯ

Утилизация изделия производится в соответствии с установленным на предприятии порядком (переплавка, захоронение, перепродажа), составленным в соответствии с Законами РФ № 96-ФЗ «Об охране атмосферного воздуха», № 89-ФЗ «Об отходах производства и потребления», № 52-ФЗ «О санитарно-эпидемиологическом благополучии населения», а также другими российскими, международными и региональными нормами, актами, правилами, распоряжениями и пр., принятыми во исполнение указанных законов.

9. СВЕДЕНИЯ О СЕРТИФИКАЦИИ

9.1 Соответствие изделия требованиям ТР ТС 010/2011 «О безопасности машин и оборудования» подтверждено декларацией о соответствии № ЕАЭС N RU Д- RU.PA04.V.37356/23 сроком действия до 01.06.2028 г.

9.2 Соответствие изделия требованиям ТР ТС 032/2013 «О безопасности оборудования, работающего под избыточным давлением» подтверждено декларацией о соответствии № ЕАЭС N RU Д- RU.PA04.V.37373/23 сроком действия до 01.06.2028 г.

9.3 Соответствие изделия требованиям ТР ТС 004/2011 «О безопасности низковольтного оборудования», ТР ТС 020/2011 «Электромагнитная совместимость технических средств» подтверждено декларацией о соответствии № ЕАЭС N RU Д- RU.PA04.V.37391/23 сроком действия до 01.06.2028 г.

9.4 Соответствие изделия требованиям ТР ТС 016/2013 «О безопасности аппаратов, работающих на газообразном топливе» подтверждено декларацией о соответствии № ЕАЭС N RU Д- RU.PA04.V.37424/23 сроком действия до 01.06.2028 г.

Габаритно-присоединительные размеры и масса клапанов, представлены на рис. 1 и таблице 3.

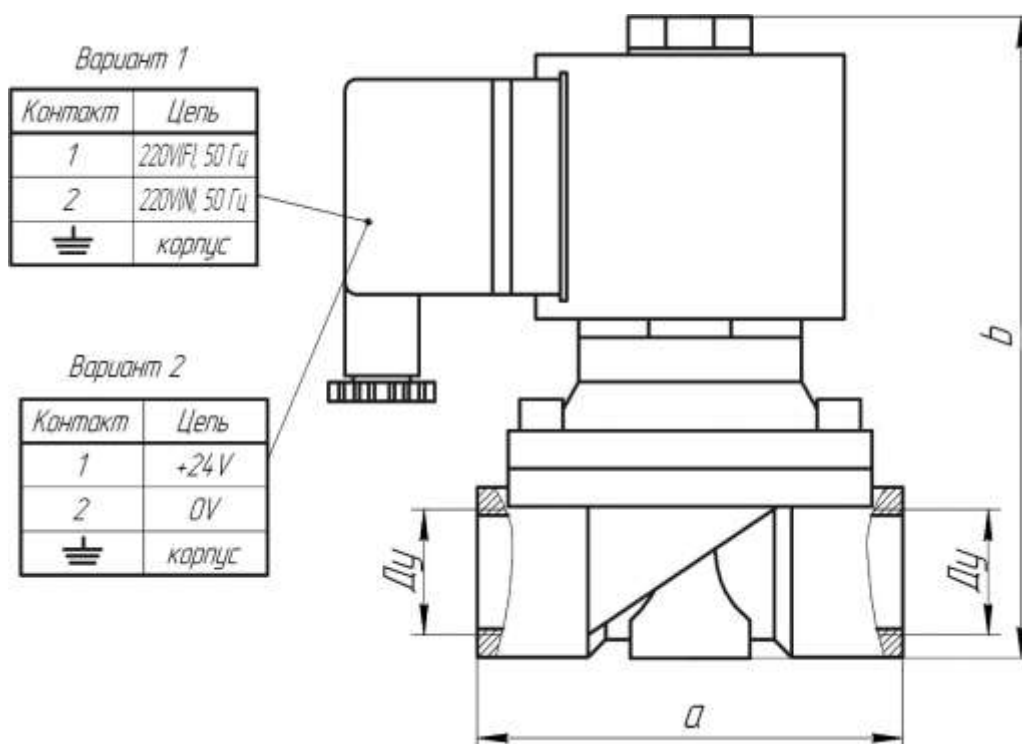


Рисунок 1

Таблица 3

Наименование	Ду, мм	Присоединение к трубопроводу	Габаритные размеры (a x b)
КЭГ-10	10	муфтовое 3/8"	52,5x85,5
КЭГ-15	15	муфтовое 1/2"	69x117
КЭГ-20	20	муфтовое 3/4"	73x123
КЭГ-25	25	муфтовое 1"	99x135
КЭГ-32	32	муфтовое 1 1/4"	112x175
КЭГ-40	40	муфтовое 1 1/2"	123x175
КЭГ-50	50	муфтовое 2"	168x209
КЭГ-20-НО	20	муфтовое 3/4"	73x123
КЭГ-25-НО	25	муфтовое 1"	99x135