

ИСТОЧНИК ВЫСОКОГО НАПРЯЖЕНИЯ

ИВН-24

ПАСПОРТ В407.1601.00.00 ПС

1. НАЗНАЧЕНИЕ

1.1 Источник высокого напряжения ИВН-24 (далее ИВН) предназначен для искрового розжига газовых и жидкотопливных горелок котельных агрегатов, технологических установок, печей, котлов.

2. ТЕХНИЧЕСКИЕ ХАРАКТЕРИСТИКИ

2.1 Параметры электропитания напряжение (постоянный ток), В	24 ⁺⁵ ..9
2.2 Ток, А	2
2.3 Потребляемая мощность, Вт	60
2.4 Выходное напряжение, кВ	15
2.5 Относительная продолжительность включения (ПВ), %	33
2.6 Длительность цикла, не более, с	180
2.7 Рекомендуемый искровой промежуток, мм	3 - 5
2.8 Степень защиты	IP54
2.9 Температура окружающей среды для ИВН, °С от минус 55 до плюс 60 для провода высокого напряжения от минус 55 до плюс 200 (кратковременно)	
2.10 Максимальное количество включений	20000
2.11 Длина встроенного кабеля питания, м	1
2.12 Габариты, мм	131x114x60
2.13 Масса, не более, кг	1
2.14 Полный средний срок службы, лет, не менее	10

3. КОМПЛЕКТНОСТЬ

3.1 ИВН может поставляться отдельно или в составе запальных устройств.

3.2 В комплект поставки входит:

Наименование	Количество
Источник высокого напряжения	1
Паспорт	1
Высоковольтный провод с длиной 1 м (1,5, 2, 2,5 м)	1

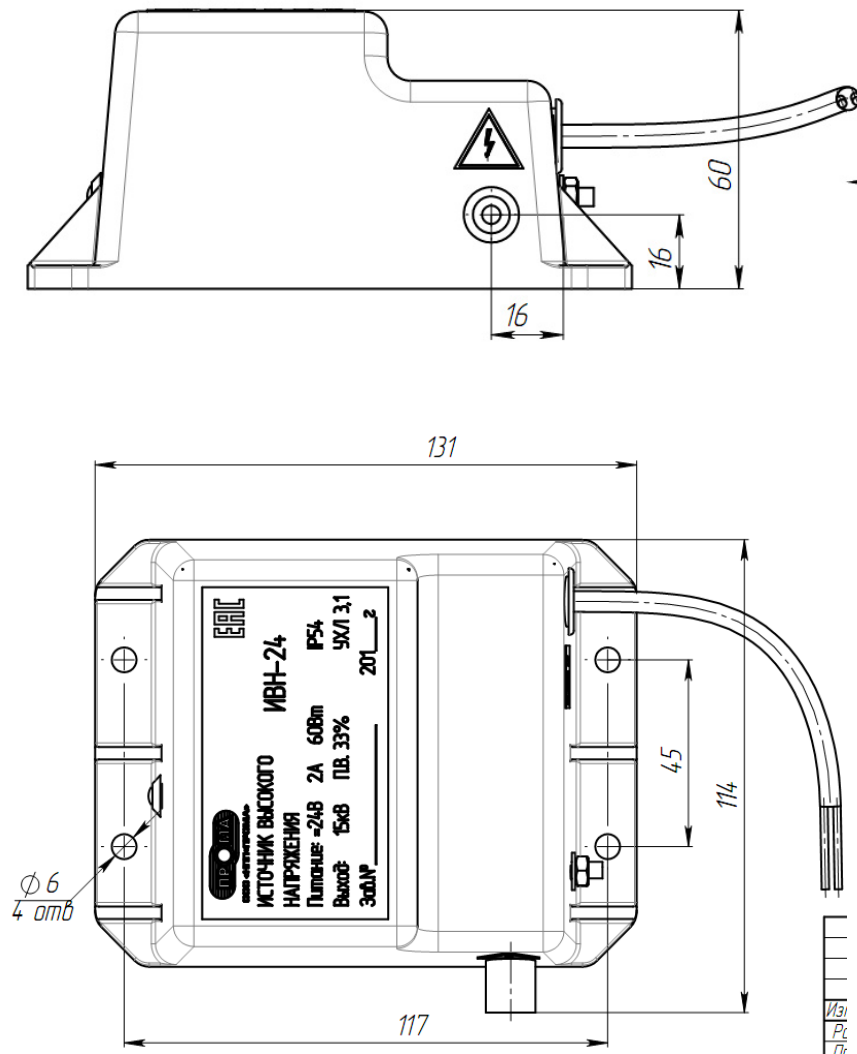


Рис.1

4. УСТРОЙСТВО И ПРИНЦИП РАБОТЫ

4.1. ИВН выполнен в виде отдельного прибора блочной конструкции.

5. УКАЗАНИЕ МЕР БЕЗОПАСНОСТИ

5.1 По способу защиты человека от поражения электрическим током ИВН относится к 1 классу, согласно ГОСТ 12.2.007.0-75.

5.2 К работам по монтажу, установке, проверке, обслуживанию допускаются лица, прошедшие инструктаж и обучение безопасным методам труда, имеющие допуск к работе на электроустановках до 1000 В, согласно «Правилам технической эксплуатации электроустановок потребителей» ПТЭ и квалификационную группу не ниже III по технике безопасности, согласно «Правилам технической эксплуатации электроустановок потребителей» ПТБ.

6. ПОДГОТОВКА К РАБОТЕ

6.1 Перед монтажом ИВН следует проверить на отсутствие поломок, связанных с транспортировкой.

6.2 Монтаж ИВН должен производиться в соответствии с действующими «Правилами технической эксплуатации электроустановок потребителей» ПТБ и настоящим руководством.

6.3 Закрепить ИВН на объекте винтами М5х16 и гайками М5 (4шт) в соответствии со схемой рис.1.

6.4 Назначение проводов кабеля питания:

- болт заземления соединить с корпусом запальника или горелки;
- коричневый провод подключить к +24В;
- синий провод подключить к -24В.

7. ПРАВИЛА ХРАНЕНИЯ И ТРАНСПОРТИРОВАНИЯ

7.1 Транспортирование ИВН допускается всеми видами закрытого транспорта с соблюдением соответствующих норм и правил.

7.2 Условия транспортирования и хранения упакованных ИВН должны соответствовать категории 5 по ГОСТ 15150-69.

8. СВИДЕТЕЛЬСТВО О ПРИЕМКЕ

Источник высокого напряжения ИВН-24, заводской номер _____ соответствует ТУ 3113-005-87875767-2010 признан годным к эксплуатации.

Дата выпуска _____, ОТК _____ м.п.

9. СВЕДЕНИЯ ОБ УПАКОВКЕ

ИВН и комплектующие упаковываются в картонную коробку вместе с паспортом.

10. ГАРАНТИЙНЫЕ ОБЯЗАТЕЛЬСТВА

Изготовитель гарантирует безотказную работу ИВН при соблюдении условий эксплуатации, транспортирования и хранения в течение 18 месяцев со дня ввода в эксплуатацию, но не более, чем 24 месяца со дня отгрузки потребителю.

Декларация соответствия ЕАЭС № RU Д-RU.M010.B.01830 на соответствие ТР ТС 004/2011 «О безопасности низковольтного оборудования», ТР ТС 020/2011 «Электромагнитная совместимость технических средств», сроком действия от 04.10.2017 по 03.10.2022 г.

ПРЕДПРИЯТИЕ-ИЗГОТОВИТЕЛЬ ООО «НПП«ПРОМА»
420054, г. Казань, ул.Г.Тукая, 125, для почты: 420054, г. Казань, а/я 93
тел/факс (843) 278-25-28, 278-25-00