



ООО «НПП «ПРОМЫШЛЕННАЯ АВТОМАТИКА»



ОКП42 1873
ТН ВЭД 8536490000

Реле потока воды РП

модель LKB-01B

Паспорт и руководство по эксплуатации

В 407.132.000.000-01 ПС

Казань
- 2014 -

СОДЕРЖАНИЕ

	стр.
1 Введение	3
2 Назначение	3
3 Технические данные	3
4 Состав изделия	3
5 Устройство и работа реле	4
6 Размещение и монтаж	6
7 Указание мер безопасности	7
8 Правила и условия транспортирования	7
9 Условия и сроки хранения	7
10 Утилизация	7
11 Гарантийные обязательства	8
12 Свидетельство о приемке	8

1. ВВЕДЕНИЕ

Настоящие паспорт и руководство по эксплуатации распространяется на реле потока воды модель LKB-01B и содержит сведения, необходимые для монтажа на трубопроводе и правильной его эксплуатации.

2. НАЗНАЧЕНИЕ

2.1. Реле потока воды РП модель LKB-01B (в дальнейшем – реле) используется для сигнализации о наличии потока жидкости в различных системах, таких как системы защиты котлов, насосных станций и им подобных.

2.2. Рабочая среда – неагрессивные жидкости (недопустимо использовать пар).

3. ТЕХНИЧЕСКИЕ ДАННЫЕ

- 3.1. Рабочая среда – неагрессивные жидкости (недопустимо использовать пар)
- 3.2. Допустимая нагрузка на контакты реле 230В, 2А
- 3.3. Максимальное статическое давление 1,8 МПа
- 3.4. Температурный диапазон рабочей среды от 1°С до плюс 120°С
- 3.5. Температурный диапазон окружающей среды от минус 20°С до плюс 50°С
- 3.6. Относительная влажность окружающей среды 5...95%
- 3.7. Присоединение R 1"
- 3.8. Класс защиты корпуса IP50
- 3.9. Масса 0,7 кг
- 3.10. Надежность не менее 100000 циклов коммутаций
- 3.11. Габаритные размеры, не более 250×80×60 мм

4. СОСТАВ ИЗДЕЛИЯ

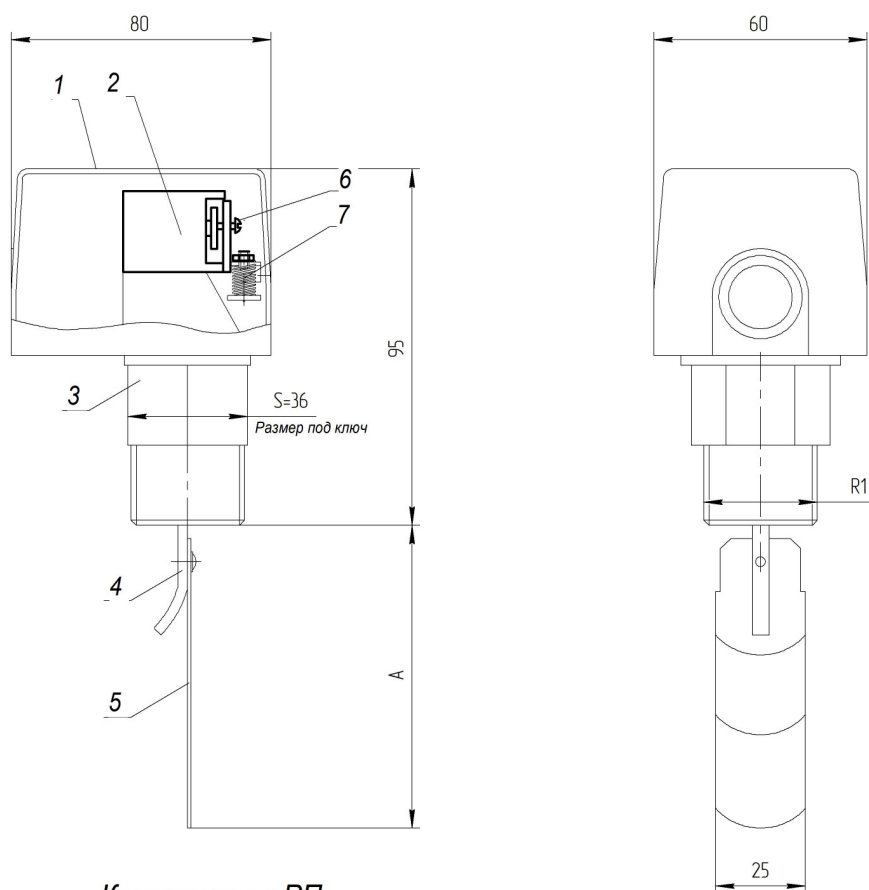
4.1. Реле поставляется в соответствии с таблицей 1.

Таблица 1

№	Наименование	Обозначение	Кол-во
1.	Реле потока воды РП	LKB-01B	1
2.	Паспорт и руководство по эксплуатации	B407.132.000.000-01 ПС	1

5. УСТРОЙСТВО И РАБОТА РЕЛЕ ПРОТОКА РП

5.1. Общий вид реле, его габаритные и присоединительные размеры представлены на рис. 1.



Конструкция РП

1. Крышка
2. Концевой переключатель
3. Резьбовой штуцер R1 (латунь)
4. Рычаг (латунь)
5. Пластина (ламель) из нерж. стали
6. Регулировочный винт
7. Пружина из нерж. стали

Диаметро трубы, дюймы	A, мм
1	36
2	60
3	90
4	126
6	150

Рис. 1

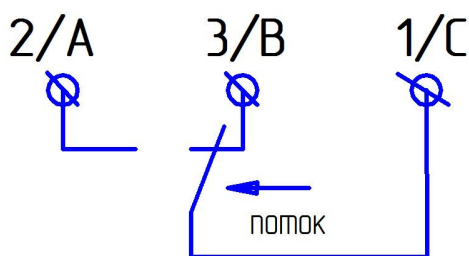
5.2. Ориентировочной подбор размеров лепестков в зависимости от проходного диаметра трубы приведен в таблице №1.

Таблица № 1.

Диаметр трубы, дюйм	A, мм	B, мм
1	36	25
2	60	25
3	90	25
4	126	25
5	126	25
6	150	25

5.3. Схема подключения.

При отсутствии протока контакты 1-2 разомкнуты, а контакты 1-3 замкнуты. При достижении расхода жидкости в соответствии с таблицей 2 – контакты 1-2 замыкаются и размыкаются контакты 1-3.



5.4. Регулировка реле потока.

В таблице приведены диаметры труб и расход воды в л/мин., при которых происходит замыкание или размыкание контактов концевого микропереключателя, как при установке минимального значения (регулирующий винт плотно затянут), так и при установке максимального значения (регулирующий винт полностью ослаблен).

Реле потока в отопительных системах с простым управлением ВКЛ-ВЫКЛ не требуют точной калибровки. Достаточно установить минимальное значение так, что контакт замкнется, как только будет достигнут установленный расход воды (см. таблицу № 2)

Таблица №2

Диаметр трубы Ду, дюйм	Количество ламелей	Диапазон регулировки срабатывания (переключения контактов) по расходу жидкости в л / мин			
		Минимум		Максимум	
		Размыкание	Замыкание	Размыкание	Замыкание
1	1	15	8	45	41
1-1/4	1	26	13	75	68
1-1/2	1	29	20	105	94
2	2	34	17	120	105
2-1/2	2	60	34	210	188
3	2	68	30	288	275
4	3	128	64	412	360
5	3	225	113	750	652
6	3	345	172	1125	975

5.5 Конструкция реле потока РП модель LKB-01В.

Реле потока РП представляет собой электромеханическое устройство. Конструкция приведена на рис.1.

6. РАЗМЕЩЕНИЕ И МОНТАЖ


6.1. Реле потока требуется устанавливать только в соответствии со стрелкой, указывающей направление потока.

6.2. Глубина установки корпуса реле на трубопроводе должна составлять 12 ± 1 мм монтажной резьбы.

6.3. Реле потока рекомендуется устанавливать на прямолинейном участке трубопровода, длина которого в пять или более раз превышает диаметр трубы, как до места установки реле, так и после.

Как правило, реле устанавливается на горизонтальном участке трубопровода, но допускается монтаж и на вертикальном.

6.4. Не допускается присоединение импульсной трубки с помощью одного гаечного ключа. Также недопустим монтаж устройства без применения инструмента с приложением усилия к корпусу прибора.

6.5. Электрическое подключение в соответствии с проектом. Для подключения использовать провода с сечением $(0,75-1) \text{ мм}^2$. Для заземления использовать стандартный желтый провод с зеленой полосой с сечением $1,5 \text{ мм}^2$ – подключить к винту заземления  внутри корпуса реле. Все провода провести через гермоввод - уплотнение и обжать на наконечники типа FASTON с диаметром отверстия 4 мм.

7. УКАЗАНИЯ МЕР БЕЗОПАСНОСТИ

7.1. Меры безопасности при работе.

Не допускается разборка и демонтаж реле потока при наличии давления в системе.

Не рекомендуется установка реле потока на агрессивные среды, а также среды, содержащие абразивные компоненты.

Не допускается заморозка системы с установленным реле потока.

Не допускается применение с паром.

Не допускается применение со средами, скорость которых более 2м/с.

7.2. Меры безопасности общие.

Во избежание несчастных случаев необходимо при монтаже и эксплуатации соблюдать общие требования безопасности по ГОСТ 12.2.063-81.

Во время эксплуатации следует производить периодические осмотры качества заземления целостность изоляции проводов и технические освидетельствования в сроки, установленные правилами и нормами организации, эксплуатирующей трубопровод.

К обслуживанию реле допускается персонал, изучивший их устройство и правила техники безопасности.

7.3. При обнаружении неисправности реле потока воды РП – дальнейшая эксплуатация не допускается – реле подлежит замене на исправный. Для снятия реле с трубопровода отключить электрическое питание цепей и убедиться в отсутствии избыточного давления в системе(трубопроводе) по контрольному манометру.

8. ПРАВИЛА И УСЛОВИЯ ТРАНСПОРТИРОВАНИЯ

8.1 Упаковка должна обеспечить сохранность устройства при транспортировании, а также хранении в течение 36 месяцев со дня отгрузки.

8.2 Транспортирование устройства производится автомобильным, железнодорожным, авиационным и морским транспортом с защитой от попадания осадков в виде дождя или снега при температуре окружающего воздуха - от минус 50 до 50 °С при относительной влажности до 98 % без конденсации влаги. При перевозках соблюдать правила, действующие на данных видах транспорта.

9. УСЛОВИЯ И СРОКИ ХРАНЕНИЯ

9.1. Условия хранения реле потока воды РП модель LKB-01В должны соответствовать условиям 3 по ГОСТ15150-69. Срок хранения 2 года с момента изготовления. Срок службы не менее 5 лет.

10. УТИЛИЗАЦИЯ

10.1. Утилизация изделия производится в соответствии с установленными на предприятии порядком (переплавка, захоронение, перепродажа), составленным в соответствии с Законами РФ № 96-ФЗ «Об охране атмосферного воздуха», № 89-ФЗ «Об отходах производства и потребления», № 52-ФЗ «Об санитарно-эпидемиологическом благополучии населения», а также другими российскими, международными и региональными нормами, актами, правилами, распоряжениями и пр., принятыми во исполнение указанных законов.

11. ГАРАНТИЙНЫЕ ОБЯЗАТЕЛЬСТВА

11.1. Изготовитель гарантирует соответствие реле потока воды РП модель LKB-01B комплекту технической документации при соблюдении условий хранения, транспортирования и эксплуатации.

11.2 Гарантийный срок – 12 месяцев со дня продажи, но не более 24 месяца – с даты выпуска.

12. СВИДЕТЕЛЬСТВО О ПРИЕМКЕ

Реле потока воды РП модель LKB-01B зав.№ _____ соответствует комплекту технической документации и признан годным к эксплуатации.

Штамп _____

ОТК _____

год,месяц,число,приемки

личная подпись

расшифровка подписи

13. СВЕДЕНИЯ О СЕРТИФИКАЦИИ

Декларация о соответствии ТС N RU-Д-СН.АВ24.В.01316 от 12.02.2015 г. сроком действия по 11.02.2020г.

Изготовитель:

YUEQING CANTO REFRIGERATION EQUIPMENT CO.,LTD

Add : Shuangwang Village, Wengyang Town, Yueqing, Zhejiang, China.

**ПРЕДПРИЯТИЕ-ПОСТАВЩИК:
ООО «НПП «Промышленная Автоматика»**

Юридический адрес: 420054, г.Казань, ул. Г.Тукая, 125

Почтовый адрес: 420054, г.Казань, а/я 93

Тел/факс (843) 570-70-84, 278-28-26