



ТНВЭД ЕАЭС 8541 40 900 0

EAC

ФОТОДАТЧИКИ СИГНАЛИЗИРУЮЩИЕ

ФДС-03-220 IP54, ФДС-03-220 IP66

Паспорт и руководство по эксплуатации

В407.017.000.002 ПС

2020 г.

1. НАЗНАЧЕНИЕ

1.1. Фотодатчик предназначен для преобразования интегрального потока ультрафиолетового излучения и выдачи релейного сигнала («переключающиеся сухие контакты») наличия/отсутствия пламени основной горелки в схему защиты котла или установки с целью перекрытия подачи топлива на горелочные устройства в случае отсутствия пламени.

1.2. Фотодатчик может быть использован в составе действующих и проектируемых систем защиты котельной автоматики в составе запально-защитных устройств ГОСТ Р 52229-2004 и горелок ГОСТ 21204-97.

Рекомендуется для контроля газового пламени печей и технологических установок - не реагирует на фоновую засветку и раскаленные поверхности топки.

1.3. Фотодатчик выпускается в 2- модификациях по коду IP: IP54 и IP66
ФДС-03-220 - чувствительный элемент–колба UV TRON R2868, $\lambda_m=210$ нм.

2. КОМПЛЕКТНОСТЬ

Комплект поставки прибора должен соответствовать указанному в таблице 1.

Таблица 1

Обозначение документа	Наименование и условное обозначение	Колич.	Примечание
В 407.017.000.001	Фотодатчик ФДС-03-220	1 шт.	Код IP - по контракту
В 407.017.000.002 ПС	Паспорт	1 экз.	
В 407.014.003.000 СБ	Фланец монтажный для версии IP54	1 шт.	ЗИП только для исп. IP54
В 407.119.000.000	Переход к патрубку Муфта-переход 1 ¼ " - 1"	1 шт. 1 шт.	ЗИП только для исп. IP66
В407.014.000.006	Диафрагма Ø 2 мм	1 шт.	ЗИП только для исп. IP54
В407.014.000.006-01	Диафрагма Ø 4 мм	1 шт.	ЗИП только для исп. IP54

3. ХАРАКТЕРИСТИКИ (СВОЙСТВА)

- 3.1. Входной сигнал: поток ультрафиолетового излучения в спектральном диапазоне 185 -260 нм
- 3.2. Выходной сигнал: состояние переключающих изолированных контактов реле. Допустимая нагрузка на контакты реле 220В, 50Гц; ток, не более 2А;
- 3.3. Время срабатывания, не более
- при появлении пламени 1 с
 - при погасании пламени 2 с
- 3.4. Питание фотодатчика :
- по постоянному току (только для IP66 !) 24±2,4В.;
 - по переменному току 220±22В, 50Гц;
- 3.5. Потребляемый ток:
- от источника =24В , не более 0,1А;
 - от сети 220В, 50Гц , не более 0,015А (3ВА);
- 3.6. Сигнализация о наличии контролируемого пламени – индикатор светодиодный и 2 группы переключающихся контактов реле.
- 3.7. Сопротивление изоляции при нормальных условиях эксплуатации, не менее 20 МОм, контрольное напряжение 500 В;
- 3.8. Климатическое исполнение УХЛ 3.1 по ГОСТ 15150-69;
- 3.9. Температура окружающего воздуха от минус 20 до плюс 60°С.

- 3.10. Степень защиты IP54 по ГОСТ 14254–96 – стандартное исполнение
IP66 по ГОСТ 14254–96 – тропическое исполнение.
- 3.11. Габаритные размеры: ширина x высота x глубина, не более
- стандартное исполнение в корпусе IP54 90x140x70 мм.
- тропическое исполнение в корпусе IP66 160x110x240 мм.
- 3.12. Масса прибора, не более
- стандартное исполнение в корпусе IP54 0,8 кг.
- тропическое исполнение в корпусе IP66 2,0 кг.
- 3.13. Сведения о драгметаллах – не содержит.

4. УСТРОЙСТВО И РАБОТА ФОТОДАТЧИКА

4.1. Конструкция фотодатчика.

4.1.1. Фотодатчик выполнен в моноблочном исполнении в металлическом корпусе. Общий вид фотодатчика представлен на рис.1, рис. 2 и рис.3.

В качестве чувствительного элемента используется колба UV TRON R2868.

Для подключения внешних цепей внутри корпуса на печатной плате расположена 10-ти контактная клеммная винтовая колодка.

На торце расположен светодиодный индикатор, сигнализирующий о наличии пламени.



Рис.1 Общий вид прибора IP54.

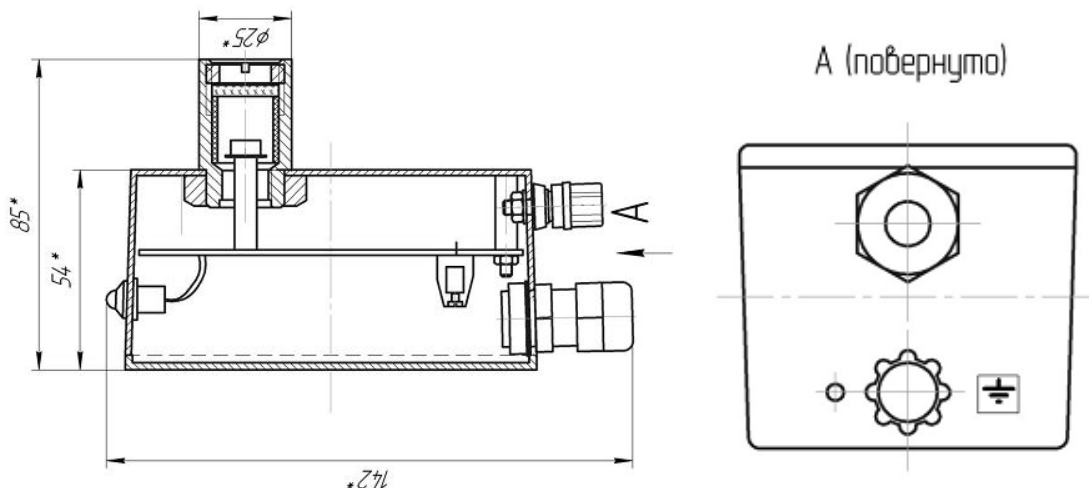


Рис.2 Конструкция фотодатчика – стандартное исполнение IP54.

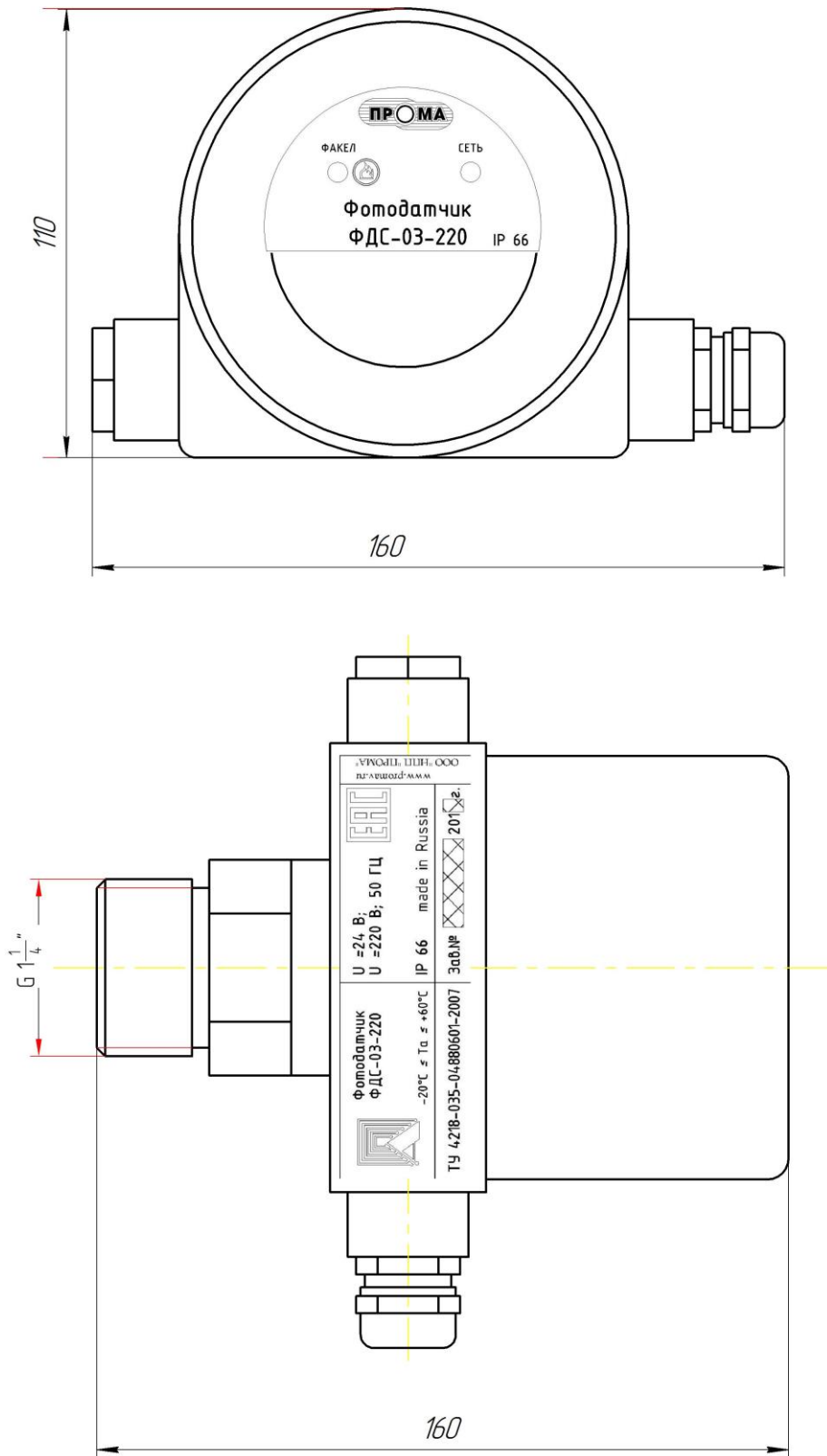


Рис.3. Конструкция фотодатчика – исполнение IP66.

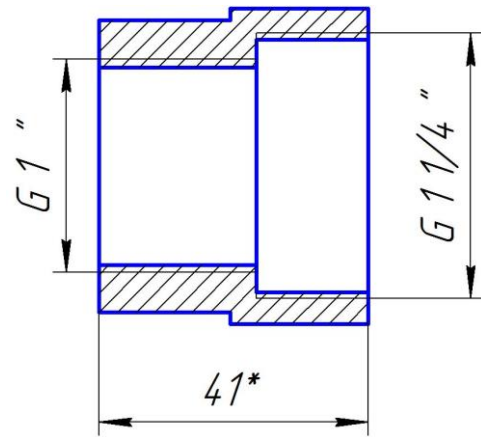
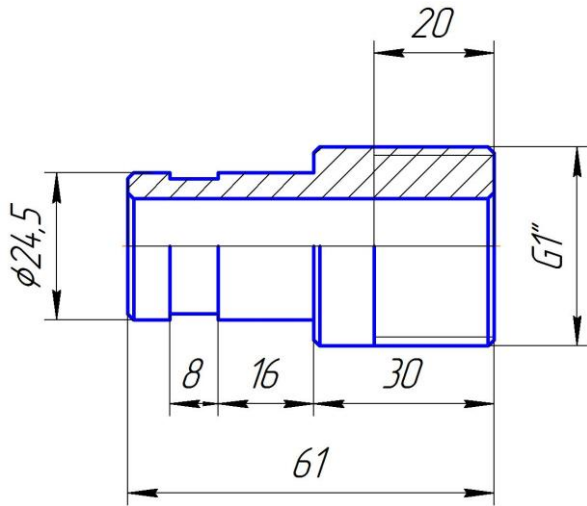


Рис.4. Переход к патрубку 1" – Ø25

Рис.5. Муфта-переход 1 ¼" - 1".

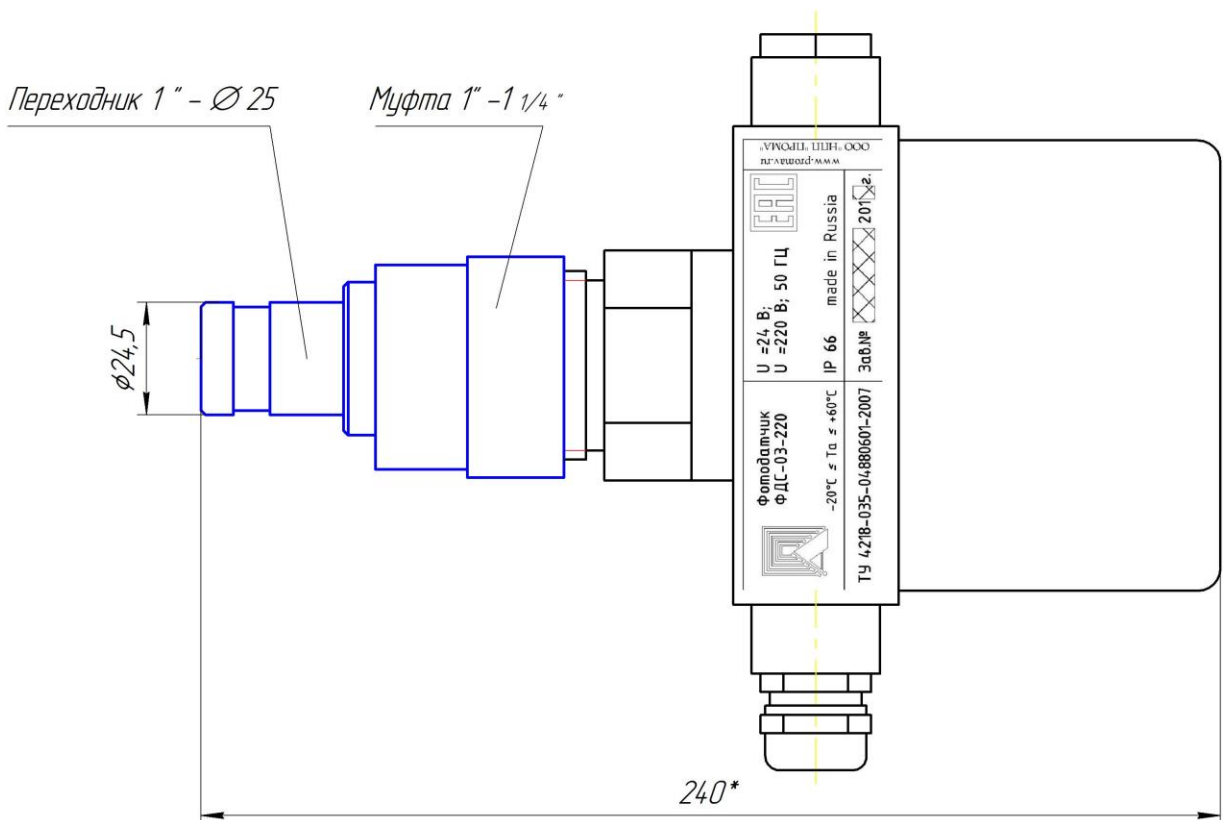


Рис.6. Вариант сборки ФДС-03-220 IP66 под монтаж на горелку.

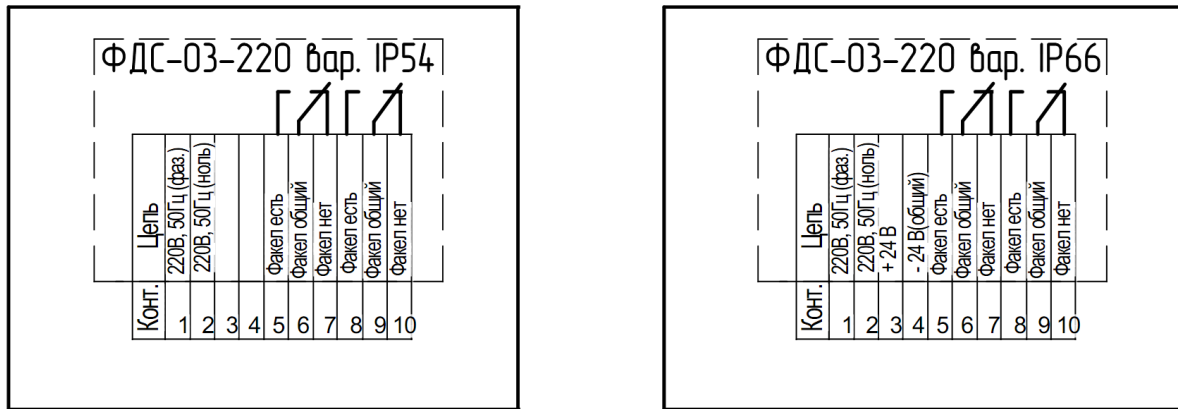


Рис. 7. Назначение контактов клеммной колодки - слева исп. IP54, справа – IP66.

Примечание. В целях обеспечения безопасности для наружных установок и в условиях повышенной влажности для питания датчика исп. IP66 рекомендуется использовать источник постоянного тока 24В ± 10%.

5. СВИДЕТЕЛЬСТВО О ПРИЕМКЕ

Фотодатчик ФДС-03-220 IP _____, зав. № _____ прошел приемо-сдаточные испытания, соответствует ТУ 4218-035-04880601-2007 и признан годным для эксплуатации.

Дата выпуска « _____ » _____ 202__ г. _____ Подпись лица, ответственного за приемку

М.П.

4. ГАРАНТИИ ИЗГОТОВИТЕЛЯ

Изготовитель гарантирует исправную работу в течение 18 месяцев со дня ввода в эксплуатацию при соблюдении потребителем правил эксплуатации, транспортировки и хранения.

Гарантийный срок хранения 6 месяцев.

5. СВЕДЕНИЯ О СЕРТИФИКАЦИИ

Декларация соответствия техническим регламентам ТР ТС 004/2011 «О безопасности низковольтного оборудования» и ТР ТС 020/2011 «Электромагнитная совместимость технических средств» ЕАЭС № **RU Д-RU.MO10.B.06235** от 22.03.2018 по 23.03.2023.

ПРЕДПРИЯТИЕ-ИЗГОТОВИТЕЛЬ:
ООО «НПП «Промышленная Автоматика»

420054 Россия, РТ, г. Казань, ул. Г.Тукая, 125; для почты 420054 а/я 93
тел/факс (843) 278-25-00, 278-25-28