

ОКП 42 1878
ТНВЭД 8531809509



ФОТОДАТЧИК

ФДА-_____

Руководство по эксплуатации

В407.040.000.000РЭ

2015 г.

Настоящее руководство по эксплуатации распространяется на фотодатчик контроля пламени ФДА (в дальнейшем – фотодатчик) и содержит сведения об устройстве, принципе действия, а также указания, необходимые для правильной эксплуатации и полного использования технических возможностей фотодатчика.

Руководство распространяется на все модели фотодатчиков ФДА.

Фотодатчик предусматривает обслуживание персоналом КИПиА, имеющим среднее техническое образование и разряд не ниже 3-го.

Обслуживание периодическое одним человеком.

1. НАЗНАЧЕНИЕ

1.1. Фотодатчик предназначен для преобразования пульсации потока инфракрасного, инфракрасного и видимого, полного потока ультрафиолетового излучений и выдачи аналогового сигнала наличия/отсутствия пламени горелки в схемы контроля, регулирования и управления технологическими процессами в системах газопотребления и других отраслях.

1.2. Фотодатчик может быть использован в составе действующих и проектируемых систем защиты котельной автоматики в составе запально-защитных устройств ГОСТ Р 52229-2004 и горелок ГОСТ 21204-97.

1.3. Фотодатчик выпускается в трех модификациях:

ФДА-01 – реагирующий на пульсации - инфракрасное излучение;

ФДА-02 - реагирующий на полный поток - инфракрасное и видимое излучения – рекомендуется для контроля «потускнения» пылеугольного факела;

ФДА-03 - реагирующий на полный поток - ультрафиолетовое излучение - рекомендуется для контроля газового пламени.

1.4 Условия эксплуатации:

- климатическое исполнение УХЛ3.1 по ГОСТ 15150;
- температура окружающего воздуха от минус 40 до плюс 60 °С;
- относительная влажность до 80% при 35°С;
- степень защиты IP54 по ГОСТ 14254.

2. КОМПЛЕКТНОСТЬ

Комплект поставки прибора должен соответствовать указанному в таблице 1.

Таблица 1

Обозначение документа	Наименование и условное обозначение	Колич.	Примечание
В 407.040.000.000	Фотодатчик ФДА-01, ФДА-02 или ФДА-03	1 шт.	В зависимости от заказа
В 407.040.000.000 ПС	Паспорт	1 экз.	
В 407.040.000.000 РЭ	Руководство по эксплуатации	1 экз.	при поставке в один адрес допускается поставлять 1 экз. на 5-10 изделий
В 407.014.003.000СБ	Фланец монтажный	1 шт.	

3. ХАРАКТЕРИСТИКИ (СВОЙСТВА)

3.1. Входной сигнал:

ФДА-01 – переменная составляющая (мигание) инфракрасного излучения (длины волн более 800 нм);

ФДА-02 – полный поток видимого излучения (длины волн в пределах 400-600 нм);

ФДА-03 – ультрафиолетовое излучение (длины волн менее 400 нм).

3.2. Выходной сигнал: аналоговый сигнал (4-20)мА.

- 3.3. Время срабатывания, не более
- при появлении пламени 1с
 - при погасании пламени 2с
- 3.4. Питание фотодатчика: напряжение постоянного тока 24±2.4В;
- 3.5. Потребляемый ток, не более 0,1А;
- 3.6. Сопротивление изоляции при нормальных условиях эксплуатации, не менее 20 МОм, контрольное напряжение 500В;
- 3.7. Климатическое исполнение УХЛ3.1 по ГОСТ 15150-69;
- 3.8. Температура окружающего воздуха от минус 40 до плюс 60 °С.
- 3.9. Степень защиты IP54 по ГОСТ 14254-96.
- 3.10. Габаритные размеры: ширина x высота x глубина 60x140x85 мм.
- 3.11. Масса прибора, не более 0,4 кг.

4. УСТРОЙСТВО И РАБОТА ФОТОДАТЧИКА

4.1. Конструкция фотодатчика.

4.1.1. Фотодатчик выполнен в моноблочном исполнении в металлическом корпусе. Общий вид фотодатчика представлен на Рис.1. Конструкция на Рис.2.

Для подключения внешних цепей внутри корпуса на печатной плате расположена 2-х контактная клеммная винтовая колодка. Назначение контактов клеммной колодки представлено на Рис.3.

Для регулировки чувствительности к пламени предусмотрен регулятор «20мА» в виде переменного резистора, расположенного на печатной плате.



Рис.1 Общий вид фотодатчика

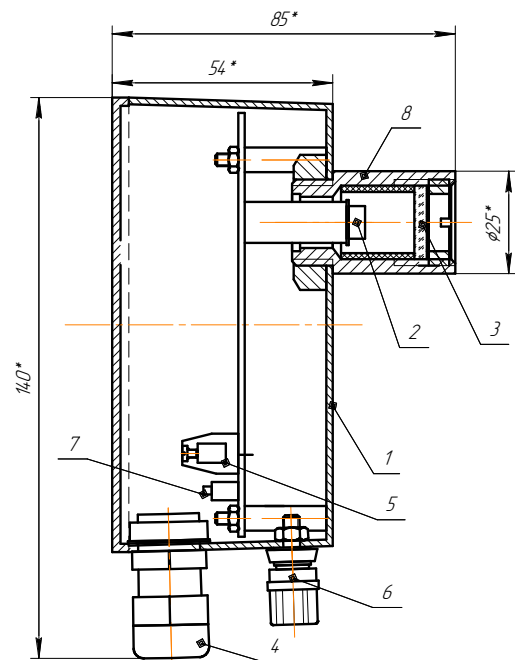


Рис.2 Конструкция фотодатчика
1 – корпус, 2 – фотоприемник, 3 – окно защитное, 4 – ввод кабельный, 5 – колодка клеммная, 6 – клемма «Земля», 7 – регулятор «20мА», 8 – бленда.

<i>Фотодатчик ФДА</i>	
<i>Конт.</i>	<i>Цепь</i>
<i>1</i>	<i>+24В</i>
<i>2</i>	<i>Выход (4-20) МА</i>

Рис. 3 Назначение контактов клеммной колодки

5. СРЕДСТВА ИЗМЕРЕНИЯ, ИНСТРУМЕНТ И ПРИНАДЛЕЖНОСТИ

5.1. Средства измерения, инструмент и принадлежности должны соответствовать указанным в таблице 2.

Таблица 2

Наименование и тип	Технические характеристики	Назначение и операции
Цифровой прибор В7-77	Напряжение до 1000В погрешность $\pm 0,07\%$	Контроль напряжения питания датчика 24В
Мегаомметр Ф4102/1	Напряжение 500В, предел 100 МОм	Контроль сопротивления изоляции
Отвертка SZF 0-0,4x2,5	Лезвие 0,4x2,5x75 мм	Для подключения проводов к клеммной колодке
Ключ гаечный	S=10	Для крепления фланца монтажного

6. МАРКИРОВКА И УПАКОВКА

6.1. На табличке, установленной на крышке фотодатчика, должны быть нанесены:

- товарный знак предприятия-изготовителя;
- наименование изделия
- порядковый номер изделия предприятия-изготовителя;
- год выпуска;
- обозначение степени защиты оболочки;
- климатическое исполнение;
- назначение контактов клеммной колодки.

6.2. Транспортная маркировка должна соответствовать требованиям ГОСТ 14192-96.

На транспортной таре должны быть нанесены манипуляционные знаки: «Осторожно», «Хрупкое», «Беречь от влаги».

6.3. Фотодатчики должны быть помещены в пакет полиэтиленовый и упакованы вместе с паспортом и руководством по эксплуатации в гофрированные картонные коробки.

6.4. На коробке должна быть наклеена этикетка по ГОСТ 2.601-95.

7. ТРЕБОВАНИЯ БЕЗОПАСНОСТИ

7.1. Источниками опасности при монтаже и эксплуатации фотодатчика являются электрический ток.

7.2. Безопасность эксплуатации фотодатчика обеспечивается:

- 1) изоляцией электрических цепей;
- 2) надежным креплением фотодатчика при монтаже на объекте;

3) конструкцией, все токоведущие части расположены внутри корпуса, обеспечивающего защиту обслуживающего персонала от соприкосновения с ними.

7.3. На корпусе расположен заземляющий зажим, поз.6 Рис.2., отмеченный знаком заземления.

7.4. По способу защиты человека от поражения электрическим током приборы относятся к классу 0I по ГОСТ 12.2.007.0.-75

7.5. Устранение дефектов приборов и их замена производится при отключенном электрическом питании.

7.6. Эксплуатация приборов разрешается только при наличии инструкции по технике безопасности, утвержденной руководителем предприятия-потребителя.

7.7. Эксплуатация приборов должна производиться в соответствии с требованиями межотраслевых руководящих материалов ПОТ РМ-016-2001 (РД 153-34.0-03.150-00).

8. ПРОВЕРКА РАБОТОСПОСОБНОСТИ

Проверку фотодатчика рекомендуется проводить при:

- входном контроле;
- в периоды ремонта основного оборудования;
- в обязательном порядке, после ремонта фотодатчика.

Проверка должна производиться в условиях эксплуатации, приведенных в п.1.4

наименование работы	Кто выполняет	Средства измерений, технические устройства и материалы	Контрольные значения параметров
Внешний осмотр	Обслуживающий персонал	Визуальный осмотр	Отсутствие механических повреждений
Чистка защитного стекла	Слесарь КИПиА	Ветошь	Грязь не допускается
Проверка на работоспособность	Слесарь КИПиА или инженер АСУ	Открытое пламя или имитатор факела	Свечение светодиода при наличии пламени и переключение контактов выходного реле

9. ИСПОЛЬЗОВАНИЕ ПО НАЗНАЧЕНИЮ

9.1. Размещение и монтаж на объекте.

9.1.1. При выборе места установки фотодатчика необходимо соблюдать следующие условия:

- температура и относительная влажность окружающего воздуха должны соответствовать значениям, указанным в п.1.4.

9.1.2. Механическое крепление фотодатчика на объекте возможно на любой плоскости монтажным фланцем с обдувом воздухом Рис.4, с помощью винтов и гаек М5 или иным способом, используя установочный размер диаметр 25 бленды поз.9 Рис.2.

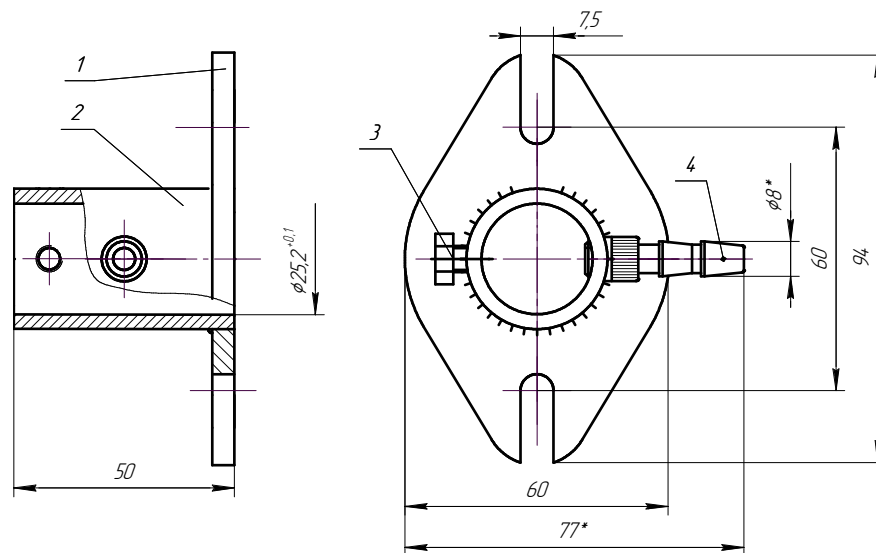


Рис.4 Фланец монтажный

9.2. Подключение фотодатчика производится после снятия крышки в соответствии с назначением контактов клеммной колодки Рис.3.

ВНИМАНИЕ!

1. Подключение внешних проводов к колодке клеммной поз.5 производить при ослабленной накидной гайке ввода кабельного поз.4 Рис.2.

2. Подключение внешних цепей вести многожильными медными проводами сечением (0,35-0,5) мм².

3. Фотодатчик заземлить медным проводом сечением не менее 1,5 мм².

9.3. Устойчивая работа фотодатчика достигается при соблюдении следующих требований при установке:

1) ориентация фотодатчика в зону максимальной интенсивности пульсации излучения пламени;

2) между пламенем и фотодатчиком не должно быть препятствий, пламя постоянно должно находиться в «поле зрения» фотодатчика.

9.4. До подключения фотодатчика в схему автоматики необходимо проверить техническое состояние фотодатчика по разделу 8 и работоспособность путем использования пламени ручного запальника (имитатора). При необходимости произвести подстройку чувствительности с помощью регулятора «Усиление» на объекте, обеспечив необходимую и достаточную чувствительность к контролю выбранной горелки – при этом не должно быть ложных срабатываний от раскаленных источников тепла или от электромагнитных помех.

10. ПОРЯДОК РАБОТЫ

10.1. При появлении контролируемого пламени включаются светодиодный индикатор «ФАКЕЛ» на сигнализаторах горения ПРОМА-СГ с комплекта устройства ФДСА, контакты выходное реле которого переключаются и выдают сигнал в схему защиты котла. В случае погасания пламени светодиодный индикатор на сигнализаторе ПРОМА-СГ гаснет и выходное реле отключается.

10.2. При использовании промышленных контроллеров типа PLC нужно использовать стандартные токовые входы (4-20) мА, порог срабатывания в пределах (8-12) мА устанавливается программистом при наладке.

11. ТЕХНИЧЕСКОЕ ОБСЛУЖИВАНИЕ

11.1. Монтаж и проверку прибора должны производить лица, имеющие специальную подготовку, допуск к эксплуатации электроустановок напряжением до 1000В и изучившие настоящее руководство по эксплуатации.

11.2. При эксплуатации техническое обслуживание сводится к регулярному (в зависимости от запыленности помещения) поддержанию чистоты защитного окна, поз.3 Рис.2 и ежедневной проверке фотодатчика на функционирование в составе основного оборудования по состоянию светового индикатора.

11.3. Работы по монтажу и демонтажу фотодатчика проводить при полностью отключенном напряжении питания.

12. ПРАВИЛА ХРАНЕНИЯ И ТРАНСПОРТИРОВАНИЯ

12.1. Фотодатчики могут храниться как в транспортной таре, так и во внутренней упаковке и без нее. Условия хранения без упаковки – 1 по ГОСТ 15150. Условия хранения в транспортной таре и во внутренней упаковке – 2 по ГОСТ 15150.

12.2. Фотодатчики в упаковке транспортируются всеми видами крытых транспортных средств в соответствии с правилами и нормами действующими на каждом виде транспорта. Допускается транспортировка в отапливаемых отсеках самолетов. Во время погрузочно-разгрузочных работ и транспортирования должна исключаться возможность механического повреждения упаковки и приборов.

12.3. После транспортирования при отрицательных температурах выгруженные ящики с фотодатчиками перед распаковыванием необходимо выдержать в течение 6 часов в условиях хранения.

13. УТИЛИЗАЦИЯ

13.1. Фотодатчик не содержит вредные вещества и материалы.

После окончания эксплуатации утилизировать фотодатчик в принятом на предприятии порядке.

ПРЕДПРИЯТИЕ-ИЗГОТОВИТЕЛЬ:
ООО «НПП «Промышленная Автоматика»

420054 г. Казань, ул. Тукая, 125; для почты 420054 а/я 93
тел/факс (843) 570 – 70 – 84, 570 – 70 - 85