



ТНВЭД ЕАЭС 8541 40 900 0

ФОТОДАТЧИКИ СИГНАЛИЗИРУЮЩИЕ

ФДС-03 БГ, ФДС-03 БГУ

ПАСПОРТ
В407.017.000.000-01ПС

1. ОСНОВНЫЕ СВЕДЕНИЯ ОБ ИЗДЕЛИИ

Наименование изделия: Фотодатчик сигнализирующий ФДС по ТУ 4218-035-04880601-2007.

Тип: ФДС-03 БГ _____, заводской номер № _____

Дата выпуска « ____ » _____ 201 ____ г.

Изготовитель: ООО «НПП «Промышленная Автоматика» 420054 г. Казань, ул. Г.Тукая, 125; для почты 420054 а/я 93; тел/факс (843) 278-25-00, 570 – 70 – 85; www.promav.ru

Декларация соответствия техническим регламентам ТР ТС 004/2011 «О безопасности низковольтного оборудования» и ТР ТС 020/2011 «Электромагнитная совместимость технических средств» **ЕАЭС № RU Д-RU.MO10.B.06235** от 22.03.2018 по 23.03.2023.

Предназначен для преобразования интегрального потока ультрафиолетового излучения и выдачи сигнала («полупроводниковый транзисторный ключ») наличия/отсутствия пламени основной горелки в схему защиты котла или установки с целью перекрытия подачи топлива на горелочные устройства в случае отсутствия пламени.

Фотодатчик может быть использован в составе действующих и проектируемых систем защиты котельной автоматики в составе запально-защитных устройств ГОСТ Р 52229-2004 и горелок ГОСТ 21204-97.

2. ОСНОВНЫЕ ТЕХНИЧЕСКИЕ ДАННЫЕ

2.1. Основные технические характеристики устройства представлены в таблице 1.

Таблица 1

№	Наименование параметра	Размерность	Величина
1	Входной сигнал: поток ультрафиолетового излучения		
2	Выходной сигнал: полупроводниковый транзисторный ключ Допустимое напряжение Ток не более Сопротивление нагрузки (входное сопротивление контроллера)	В А кОм	40 0,1 (0,5 – 10)
3	Время срабатывания, не более: - при появлении пламени - при погасании пламени	с с	1 2
4	Питание фотодатчика: напряжение переменного тока частота сети	В Гц	220±22 50
5	Потребляемый ток, не более	А	0,1
6	Сопротивление изоляции при нормальных условиях эксплуатации, не менее	МОм	20
7	Температура окружающего воздуха	°С	от – 20 до + 60
8	Габаритные размеры фотодатчика ФДС-03 БГ: ширина х высота х длина	мм	110х60х130
9	Габаритные размеры фотодатчика ФДС-03 БГ-У: ширина х высота х длина	мм	110х60х90
10	Масса прибора, не более	кг	0,5

2.9. Климатическое исполнение прибора УХЛ для категории размещения 3.1 по ГОСТ 15150-90 .

2.10. Степень защиты IP54 по ГОСТ 14254-96.

2.11. Сведения о драгоценных материалах: драгоценных материалов не содержит.

3. КОНСТРУКЦИЯ

Фотодатчик выполнен в двух исполнениях: моноблочном (фотодатчик ФДС-03БГ) и угловом (фотодатчик ФДС-03БГ-У – угловое визирование на пламя).

Габаритно – установочные размеры фотодатчика ФДС-03БГ представлены на рис.1.

Габаритно – установочные размеры фотодатчика ФДС-03БГ-У представлены на рис.2.

Крепление на объекте фотодатчика ФДС-03БГ возможно монтажным фланцем, представленным на рис.3. Схема внешних подключений представлена на рис.4.

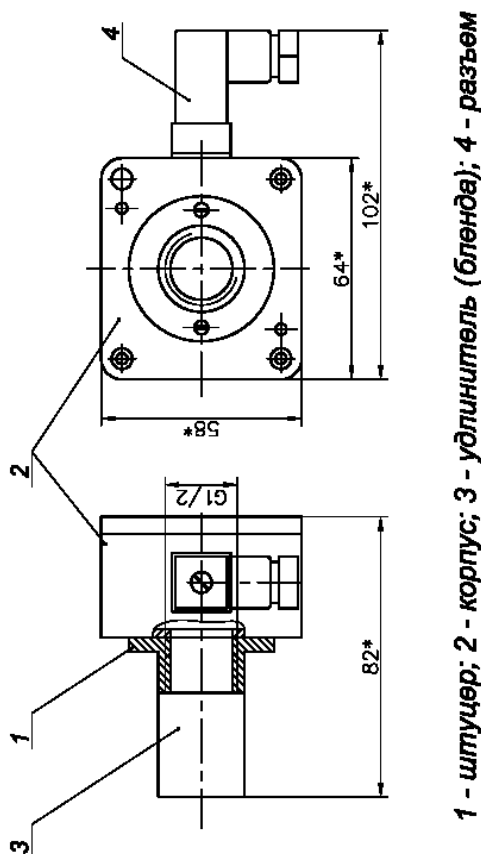
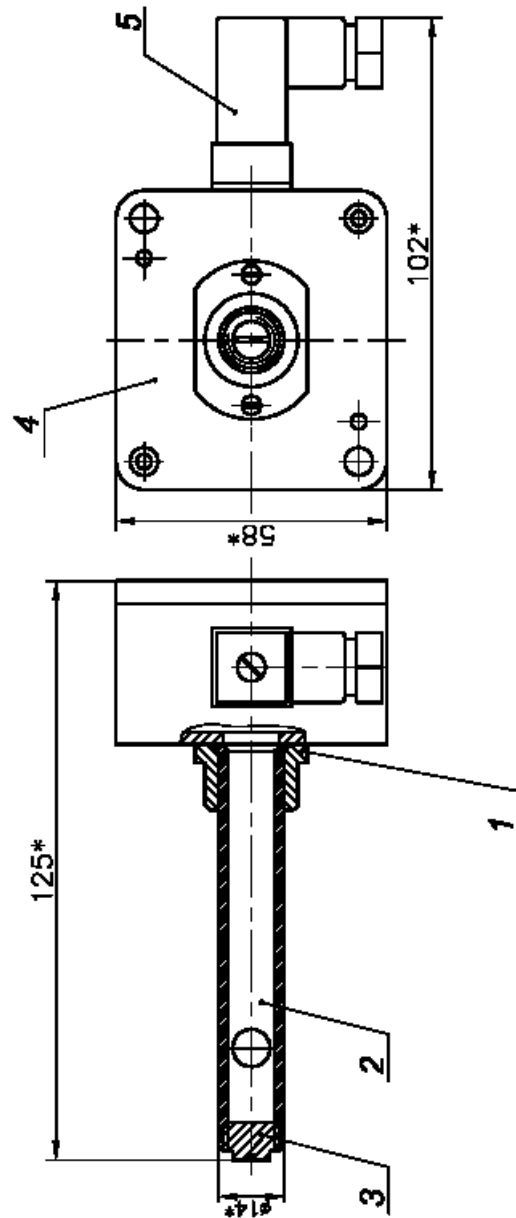


Рис.1 Фотодатчик ФДС-03 БГ. Габаритно – установочные размеры.



1 - штуцер; 2 - бленда; 3 - заглушка; 4 - корпус; 5 - разъем

Рис.2. Фотодатчик ФДС-03 БГ-У. Габаритно – установочные размеры.

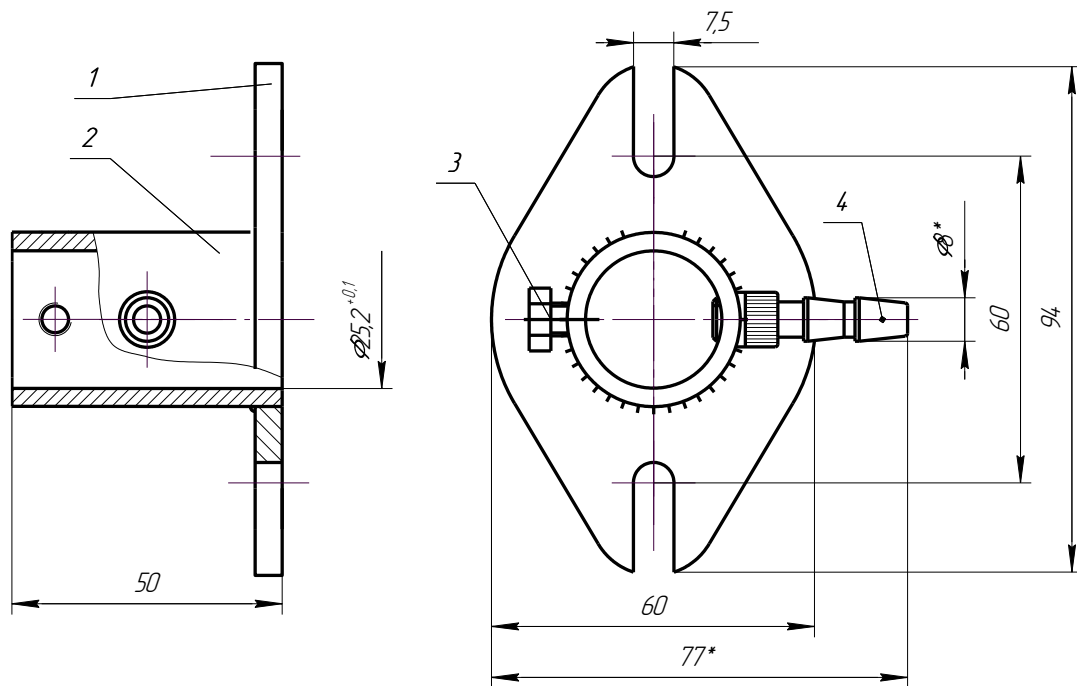


Рис. 3. Фланец монтажный к фотодатчику ФДС-03 БГ.

Конт.	Цепь
1	220 В (фаза)
2	220 В (ноль)
3	Вход +24 В
4	Выход + 24 В

Рис. 4. Схема внешних подключений ФДС-03 БГ, ФДС-03 БГУ.

ВНИМАНИЕ!

1. Подключение внешних цепей вести многожильными медными проводами сечением (0,35-0,5) мм².
2. Фотодатчик заземлить медным проводом сечением не менее 1,5 мм².

4. КОМПЛЕКТНОСТЬ

Комплект поставки должен соответствовать указанному в таблице 1

Таблица 1

Обозначение документа	Наименование и условное обозначение	Кол.	Примечание
В 407.017.000.000-01	Фотодатчик ФДС-03 БГ-У (угловое визирование на пламя)	1 шт.	Согласно заказа
	Фотодатчик ФДС-03 БГ	1 шт.	
В 407.017.000.000-01 ПС	Паспорт	1 экз.	
В 407.014.003.000СБ	Фланец монтажный	1 шт.	

5. ГАРАНТИЯ ИЗГОТОВИТЕЛЯ

5.1. Изготовитель гарантирует исправную работу в течение 18 месяцев со дня ввода в эксплуатацию при соблюдении потребителем правил эксплуатации, транспортировки и хранения.

Гарантийный срок хранения 6 месяцев.

6. СВИДЕТЕЛЬСТВО ОБ УПАКОВАНИИ

Фотодатчик упакован согласно требованиям, предусмотренным конструкторской документацией.

7. СВИДЕТЕЛЬСТВО О ПРИЕМКЕ

Фотодатчик ФДС-03 БГ - _____ Зав.№ _____ соответствует техническим условиям ТУ 4218-035-04880601-2007, прошел приемо-сдаточные испытания и признан годным для эксплуатации.

Дата выпуска « _____ » _____ 201____ г. _____ Подпись лица,
ответственного за приемку

м.п.

_____ Расшифровка подписи

8. СВЕДЕНИЯ ОБ УТИЛИЗАЦИИ

Прибор не содержит экологически вредных материалов. Утилизация производится эксплуатирующей организацией с соблюдением действующих норм и правил, принятыми региональными органами власти.